

Воздуховоды
и детали систем
вентиляции

Сертификаты



LIGRESS — ваш надёжный партнер

LIGRESS — российский производитель и дистрибьютор систем вентиляции, дымоудаления и кондиционирования воздуха. История развития нашей компании началась в 2009 году и на сегодняшний день мы достигли больших успехов на пути совершенствования и качества исполнения всех видов работ. Наши заказчики — монтажные и торговые компании, крупные коммерческие и государственные структуры.

Вся продукция LIGRESS сертифицирована и соответствует принятым нормам. Две производственные площадки (более 5000 кв. м) оснащены современным импортным и отечественным оборудованием, что позволяет разрабатывать и внедрять новые образцы продукции с последующим серийным выпуском. Каждый заказ, начиная с расчетов и заканчивая отпуском готовых изделий, тщательно контролируется на каждом этапе. Все заказы одинаково важны и значимы для нас.

LIGRESS по праву считается одним из сильнейших игроков на российском рынке услуг сопровождения объектов строительства. В частности, благодаря огромному опыту наших сотрудников в области инжиниринга.

Специализация LIGRESS охватывает разработку, производство и поставку продукции для нужд объектов различного назначения: промышленных, жилых, административных и офисных зданий.

Наши преимущества:

- широкая география применения
- контроль качества выпускаемой продукции
- кратчайшие сроки выполнения заказов (наличие готовых изделий)
- конкурентная стоимость
- гарантийные обязательства

Всё это позволяет нам выстраивать долгосрочные партнёрские отношения.



Содержание

Круглые воздуховоды

Прямой участок	8
Отвод	9
Переход	10
Тройник	12
Крестовина	14
Ниппель/муфта	15
Врезка в прямоугольный канал	16
Врезка в круглый канал	17
Заглушка	18
Утка	19

Прямоугольные воздуховоды

Прямой участок	22
Переход на круглое сечение	23
Переход на прямоугольное сечение	23
Отвод	24
Тройник	26
Крестовина	26
Врезка в прямоугольный канал	27
Врезка в круглый канал	27
Заглушка	28
Утка	29
Адаптер для вентиляционных решеток	29

Детали систем вентиляции

Гибкая вставка круглая	31
Гибкая вставка прямоугольная	31
Зонт круглый	32
Зонт прямоугольный	33
Зонт вытяжной пристенный	34
Зонт вытяжной островной	35
Дефлектор	36
Насадка для выброса воздуха	37
Узел прохода	38
Шумоглушитель ГТК	40
Шумоглушитель ГТП	41

Шумоглушитель ГП	42
Шумоглушитель трубчатый ГТПи	43
Дроссель-клапан круглый	44
Дроссель-клапан прямоугольный	44
Шибер круглый	45
Шибер прямоугольный	45
Заслонка алюминиевая АВК	46
Инспекционный люк для прямоугольного канала	48
Инспекционный люк для круглого канала	48
Заслонка круглая унифицированная АЗД 122/134	49
Заслонка прямоугольная унифицированная АЗД 192	49
Заслонка круглая унифицированная АЗД 133/136	50
Заслонка прямоугольная унифицированная АЗД 190	50
Заслонка взрывозащищенная круглая АЗД 196/197	51
Заслонка взрывозащищенная прямоугольная АЗД 193	51
Клапан обратный круглый КО	52
Клапан обратный прямоугольный КОп	52
Клапан взрывозащищенный круглый АЗЕ 100/101	53
Клапан взрывозащищенный прямоугольный АЗЕ 102-104	53
Клапан перекидной взрывозащищенный АЗЕ 024/105	54
Клапан лепестковый КЛ	55
Гермодверь	55

Фланцы

Фланец круглый	57
Фланец прямоугольный	58

Круглые ВОЗДУХОВОДЫ

- Площадь и периметр круглых воздуховодов меньше прямоугольных аналогов.
- Стоимость их ниже. Падение давления также ниже, чем в прямоугольных.
- Принцип соединения каналов между собой основан на том, что внутренний диаметр канала D , равен наружному диаметру ниппеля D .
- Все соединительные элементы имеют зиг, который облегчает сборку системы на объекте.
- Процесс изготовления круглых воздуховодов практически полностью автоматизирован, а их установка не требуется много времени и сил. Они лишены каких-либо выступов и поэтому требуют меньше пространства для установки. Легко оснастить специальными измерительными устройствами, которые позволяют осуществлять постоянный мониторинг расхода воздуха с тем, чтобы не допустить уменьшения его потока.
- Воздуховоды круглого сечения могут быть любой длины. Информация о воздуховодах и фасонных изделиях, отличающихся по некоторым параметрам от стандартных, предоставляются по запросу. Приведенные данные могут изменяться и дополняться, самую свежую информацию вы найдете на нашем сайте.

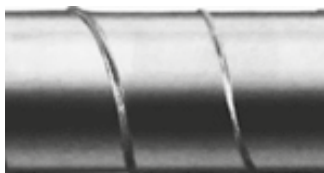
Круглые воздуховоды изготавливаются из оцинкованной стали в соответствии с требованиями ТУ 4863-001-45687431-2013 и СНиП 41-01-2003 без нарушения цинкового покрытия. В состав круглой системы воздуховодов входят прямые участки, фасонные части и соединительные фитинги (ниппеля и муфты). В круглых воздуховодах потеря потока свежего воздуха во время его транспортировки в помещении, сведены к минимуму за счет ниппельного соединения. Ниппели с резиновым уплотнителем не только существенно упрощают монтаж воздуховодов, но и так же способствует повышению их воздухонепроницаемости. Герметичность всех деталей класса «П» (плотные).

**Подсос воздуха в воздуховодах через неплотности,
м³/час через 1 м² площади поверхности воздуховода
при избыточном отрицательном давлении**

Давление, кПа	0,5	1,0	1,5	2,0	2,5	3,0	3,5	4,0	4,5	5,0
Норма по СНиП 2.04.05.-91 для класса «П» (плотные)	1,90	3,50	4,40	5,70	6,60	7,50	8,20	9,10	9,90	10,60
Прямой участок Ø 200 мм	0,10	0,14	0,18	0,21	0,23	0,25	0,27	0,29	0,32	0,34
Прямой участок Ø 500 мм	0,40	0,50	0,61	0,72	0,80	0,90	0,95	1,03	1,10	1,18
Участок сети круглого сечения	0,45	0,62	0,75	0,83	0,98	1,10	1,20	1,33	1,40	1,45

ПРЯМОЙ УЧАСТОК

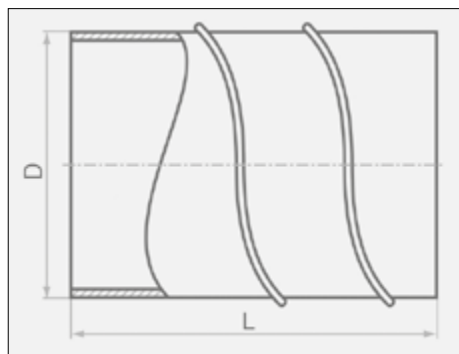
Технические характеристики



Длина L стандартного спирально-навивного воздуховода равна 3000 мм, допустимо изготовление любой длины от 300 до 12000 мм.

Примечание

Возможно изготовление прямошовных воздуховодов со сварным швом длиной от 200 до 1250 мм с различной толщиной металла или с дополнительной жесткостью (промежуточным зигом).



Обозначение характеристик

200-3000-0,55

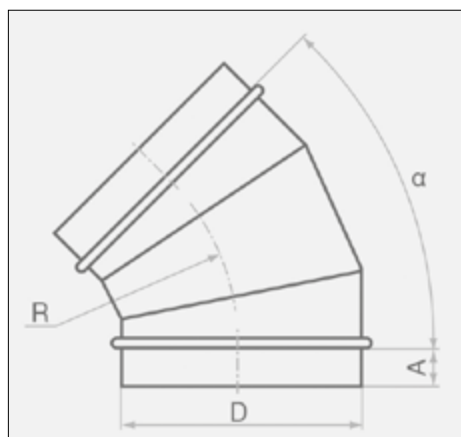
Толщина стали t, мм
 Длина L, мм
 Диаметр D, мм

D, мм	$S_{\text{пл.м.}}, \text{M}^2$	$S_{\text{сеч.}}, \text{M}$	$m_{\text{пл.м.}}, \text{кг}$	t, мм
80	0,26	0,007	1,3	0,55
100	0,32	0,008	1,6	
125	0,40	0,012	2,0	
140	0,44	0,015	2,2	
150	0,48	0,018	2,4	
160	0,51	0,020	2,6	
180	0,57	0,025	2,8	
200	0,63	0,031	3,2	
225	0,71	0,040	3,5	
250	0,79	0,049	4,0	
280	0,88	0,062	4,4	
300*	0,95	0,071	4,8	
315*	0,99	0,078	5,0	
355*	1,12	0,099	7,1	
400*	1,26	0,126	8,0	0,7
450*	1,42	0,159	9,0	
500*	1,58	0,196	10,0	
560*	1,76	0,246	11,2	
600*	1,89	0,283	11,9	
630*	1,98	0,312	12,6	
710*	2,24	0,396	14,2	
800*	2,52	0,501	16,0	
900*	2,83	0,636	25,6	1,0
1000*	3,15	0,786	28,5	
1120*	3,52	0,985	31,8	
1250*	3,93	1,227	35,5	
1400*	4,40	1,539	47,7	
1600*	5,03	2,011	54,5	

* с дополнительными ребрами жесткости

ОТВОД

Технические характеристики



Обозначение характеристик

90-200-1-0,55-НП

Тип соединения
НП – ниппельное
ФЛ – фланцевое
РЗ – под резинку

Толщина стали t , мм

Радиус $R=1 \cdot D$

Диаметр D , мм

Угол поворота α , °



D, мм	S, м ²					t, мм
	$\alpha=90^\circ$	$\alpha=60^\circ$	$\alpha=45^\circ$	$\alpha=30^\circ$	$\alpha=15^\circ$	
100	0,09	0,07	0,06	0,05	0,04	0,55
125	0,13	0,09	0,08	0,07	0,05	
140	0,14	0,11	0,09	0,08	0,06	
160	0,19	0,14	0,12	0,09	0,07	
180	0,22	0,17	0,14	0,11	0,08	
200	0,28	0,20	0,17	0,13	0,10	
225	0,33	0,24	0,20	0,16	0,11	
250	0,43	0,29	0,26	0,18	0,13	
280	0,53	0,35	0,31	0,22	0,15	
315	0,67	0,43	0,39	0,27	0,18	
355	0,82	0,54	0,48	0,32	0,22	0,7
400	1,04	0,66	0,61	0,40	0,26	
450	1,32	0,82	0,76	0,48	0,31	
500	1,59	1,00	0,91	0,58	0,36	
560	1,95	1,23	1,10	0,70	0,44	
630	2,42	1,53	1,35	0,87	0,53	
710	3,00	1,92	1,67	1,07	0,64	1,0
800	3,76	2,41	2,05	1,33	0,78	
900	4,91	3,01	2,76	1,65	0,95	
1000	5,94	3,72	3,30	2,02	1,15	
1120	7,36	4,65	4,05	2,48	1,40	
1250	9,00	5,78	4,90	3,05	1,70	

Стандартные круглые отводы изготавливаются с углами поворота 90°, 60°, 45°, 30° и 15°.

Радиус поворота R в стандартном отводе равен его диаметру D.

Примечание

Для D 100–315 A=40 мм,
 для D 355–800 A=60 мм,
 для D 900 и выше A=100 мм.

Отводы изготавливаются: 30–15°
 — из 2 сегментов,
 60–45° — из 3 сегментов,
 90° — из 4 сегментов.

Возможно изготовление отводов по специальному заказу любого исполнения.

Переход

Технические характеристики

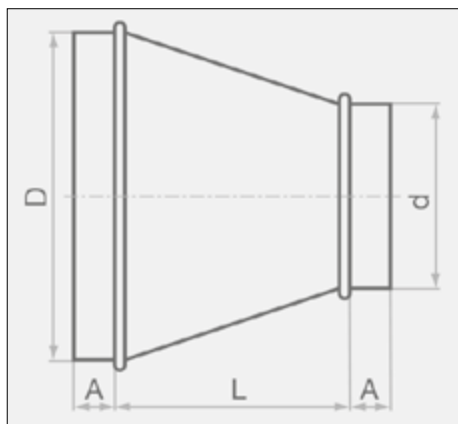


Переходы используются когда система воздуховодов одного сечения переходит на систему воздуховодов другого сечения. Переход может осуществляться как с круглого на круглое, так и с круглого на прямоугольное сечение воздуховода (стр. 22).

Примечание

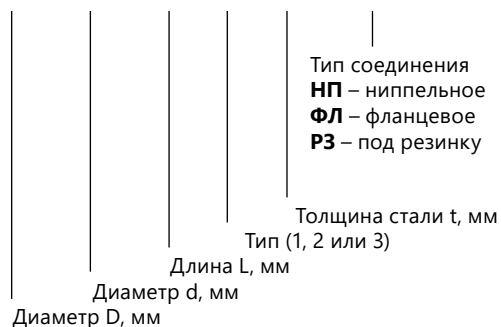
Для D 100–315 $A=40$ мм,
для D 355–800 $A=60$ мм,
для D 900 и выше $A=100$ мм.

Возможно изготовление переходов по специальному заказу любого исполнения.



Обозначение характеристик

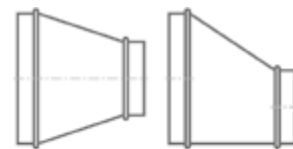
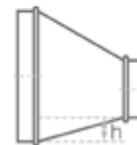
200/200-260-1-0,55-НП



D, мм	d, мм	Тип 1		Типы 2 и 3		t, мм
		L, мм	S, м ²	L, мм	S, м ²	
125	100	64	0,07	164	0,11	0,55
160	100	112	0,11	212	0,14	
	125	78	0,09	178	0,14	
200	100	167	0,16	267	0,19	
	125	133	0,14	233	0,19	
	160	85	0,12	185	0,18	
250	100	236	0,21	336	0,27	
	125	202	0,20	302	0,27	
	160	154	0,19	254	0,26	
	200	99	0,17	199	0,25	
280	125	243	0,25	343	0,33	
	160	195	0,24	295	0,32	
	200	140	0,21	240	0,30	
	250	71	0,17	171	0,28	
315	125	291	0,32	391	0,39	
	160	243	0,30	343	0,38	
	200	188	0,28	288	0,37	
	250	119	0,25	219	0,34	
	280	78	0,22	178	0,32	
355	160	298	0,38	398	0,46	0,7
	200	243	0,38	343	0,46	
	250	174	0,32	274	0,42	
	280	133	0,30	233	0,39	
	315	85	0,26	185	0,34	
400	160	365	0,47	465	0,56	
	200	310	0,45	410	0,55	
	250	241	0,39	341	0,52	
	280	200	0,39	300	0,50	
	315	152	0,35	252	0,47	
	355	97	0,30	197	0,42	
450	200	378	0,56	478	0,67	

D, мм	d, мм	Тип 1		Типы 2 и 3		t, мм
		L, мм	S, м ²	L, мм	S, м ²	
450	250	310	0,57	410	0,64	0,7
	280	269	0,50	369	0,62	
	315	221	0,47	321	0,59	
	355	166	0,42	266	0,54	
	400	109	0,36	209	0,49	
500	200	447	0,69	547	0,79	
	250	378	0,65	478	0,77	
	280	337	0,63	437	0,75	
	315	289	0,59	389	0,71	
	355	234	0,54	334	0,67	
	400	177	0,48	277	0,61	
630	450	109	0,40	209	0,54	
	250	557	1,03	616	1,14	
	280	516	1,00	575	1,12	
	315	468	0,97	527	1,09	
	355	413	0,92	472	1,05	
	400	356	0,88	415	0,99	
	450	287	0,81	346	0,91	
710	500	219	0,73	277	0,80	
	355	528	1,21	600	1,33	
	400	471	1,16	520	1,28	
	450	402	1,10	480	1,25	
	500	333	1,00	400	1,14	
800	630	155	0,74	250	0,92	
	400	594	1,52	594	1,52	
	450	526	1,45	526	1,45	
	500	457	1,37	457	1,37	
	630	279	1,10	300	1,20	
900	710	174	0,89	220	0,96	
	450	663	1,89	663	1,89	
	500	594	1,77	594	1,77	
	630	416	1,50	416	1,50	
	710	311	1,31	350	1,39	
1000	800	187	1,06	250	1,18	
	500	732	2,27	732	2,27	
	630	553	1,98	553	1,98	
	710	448	1,92	448	1,92	
	800	390	1,82	390	1,82	
1250	900	352	1,81	352	1,81	
	630	897	3,35	897	3,35	
	710	792	3,17	792	3,17	
	800	668	2,91	668	2,91	
	900	531	2,62	531	2,62	
	1000	393	2,23	393	2,23	

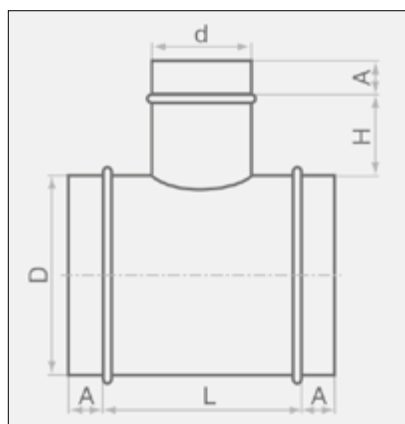
Типы исполнения

Тип 1
центральныйТип 2
одностороннийТип 3
со смещением**Важно!**

Для типа 3
в примечании следует
указывать размер h.

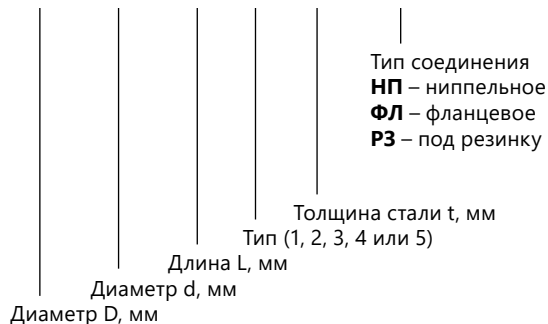
Тройник

Технические характеристики



Обозначение характеристик

200/200-260-1-0,55-НП



Тройники используются для разводки по горизонтали или вертикали сети воздухопроводов. Тройник представляет собой прямой участок воздуховода с врезанной в него врезкой. Тройник круглого сечения может быть с круглой или прямоугольной врезкой.

Примечание

Для D 100–315 A=40 мм,
для D 355–800 A=60 мм,
для D 900 и выше A=100 мм.

H=30 мм для D 100–900, H=60 мм
для D 1000 и выше.

Для D 100–355 t=0,55 мм,
для D 400–800 t=0,7 мм,
для D 900 и выше t=1,0 мм.

Возможно изготовление
тройников по специальному заказу
любого исполнения.

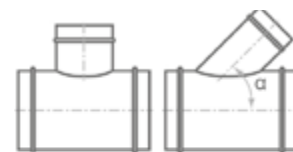
D, мм	d, мм	L, мм	H, мм	S, м ²
100	100	160	30	0,12
125	100	160	30	0,14
	125	185	30	0,15
160	100	160	30	0,17
	125	185	30	0,18
200	160	220	30	0,21
	100	160	30	0,20
	125	185	30	0,22
250	160	220	30	0,25
	200	260	30	0,26
	100	160	30	0,24
	125	185	30	0,27
315	160	220	30	0,30
	200	260	30	0,34
	250	310	30	0,38
	100	160	30	0,30
	125	185	30	0,33
355	160	220	30	0,37
	200	260	30	0,41
	250	310	30	0,47
	315	375	30	0,54
	100	160	30	0,33
	125	185	30	0,37
400	160	220	30	0,41
	200	260	30	0,46
	250	310	30	0,52
	315	375	30	0,60
	355	415	30	0,69
450	100	160	30	0,42
	125	185	30	0,46
	160	220	30	0,50
	200	260	30	0,56

D, мм	d, мм	L, мм	H, мм	S, м ²
400	250	310	30	0,62
	315	375	30	0,71
	355	415	30	0,79
	400	460	30	0,85
450	100	160	30	0,47
	125	185	30	0,51
	160	220	30	0,56
	200	260	30	0,62
	250	310	30	0,70
	315	375	30	0,79
	355	415	30	0,87
	400	460	30	0,94
500	450	510	30	1,02
	100	160	30	0,52
	125	185	30	0,56
	160	220	30	0,62
	200	260	30	0,69
	250	310	30	0,77
	315	375	30	0,87
	355	415	30	0,95
560	400	460	30	1,03
	450	510	30	1,11
	500	560	30	1,20
	100	160	30	0,58
	125	185	30	0,62
	160	220	30	0,69
	200	260	30	0,76
	250	310	30	0,85
600	315	375	30	0,97
	355	415	30	1,06
	400	460	30	1,14
	450	510	30	1,23

D, мм	d, мм	L, мм	H, мм	S, м ²
560	500	560	30	1,32
	560	620	30	1,43
630	125	185	30	0,70
	160	220	30	0,77
	200	260	30	0,85
	250	310	30	0,95
	315	375	30	1,08
	355	415	30	1,17
	400	460	30	1,27
	450	510	30	1,37
	500	560	30	1,47
	560	620	30	1,59
710	125	185	30	0,78
	160	220	30	0,86
	200	260	30	0,95
	250	310	30	1,07
	315	375	30	1,21
	355	415	30	1,31
	400	460	30	1,42
	450	510	30	1,53
	500	560	30	1,64
	560	620	30	1,77
800	160	220	30	1,17
	200	260	30	1,27
	250	310	30	1,40
	315	375	30	1,56
	355	415	30	1,68
	400	460	30	1,79
	450	510	30	1,91
	500	560	30	2,04
	560	610	30	2,15
	630	690	30	2,35
900	160	220	30	1,31
	200	260	30	1,43
	250	310	30	1,57
	315	375	30	1,75
	355	415	30	1,88
	400	460	30	2,01
	450	510	30	2,14
	500	560	30	2,28
560	620	30	2,44	

D, мм	d, мм	L, мм	H, мм	S, м ²
900	630	690	30	2,62
	710	770	30	2,84
	800	860	30	3,18
1000	900	1020	60	3,57
	200	260	30	1,47
	250	310	30	1,62
	315	375	30	1,82
	355	415	30	1,96
	400	460	30	2,09
	450	510	30	2,24
	500	560	30	2,39
	560	620	30	2,56
	630	690	30	2,76
1120	710	770	30	2,99
	800	860	30	3,35
	900	1020	60	3,92
	1000	1120	60	4,23
	200	260	30	1,64
	250	310	30	1,81
	315	375	30	2,03
	355	415	30	2,19
	400	460	30	2,34
	450	510	30	2,51
1250	500	560	30	2,67
	560	620	30	2,86
	630	690	30	3,09
	710	770	30	3,34
	800	860	30	3,62
	900	1020	60	4,35
	1000	1120	60	4,69
	1120	1240	60	5,11
	200	260	30	1,83
	250	310	30	2,02
315	375	30	2,25	
355	415	30	2,44	
400	460	30	2,61	
450	510	30	2,79	
500	560	30	2,98	
560	620	30	3,19	
630	690	30	3,44	
710	770	30	3,73	
800	860	30	4,04	
900	1020	60	4,83	
1000	1120	60	5,20	
1120	1240	60	5,64	
1250	1370	60	6,14	

Типы исполнения



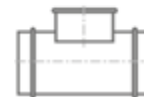
Тип 1
прямой

Тип 2
наклонный



Тип 3
прямой
переходный

Тип 4
наклонный
переходный



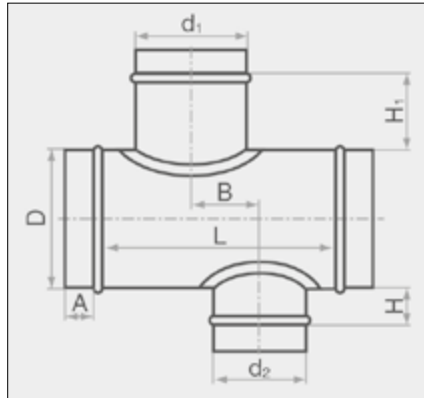
Тип 5
с прямоугольной
врезкой

Важно!

Для типа 5 в обозначении характеристик вместо диаметра d следует указывать размер сечения прямоугольной врезки, а после типа соединения указать размер шины, например: 200/200x 150-300-5-0,55-Н П/20

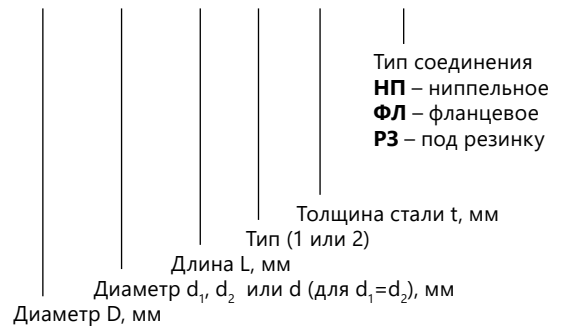
КРЕСТОВИНА

Технические характеристики



Обозначение характеристик

200/160-300-1-0,55-НП



Примечание

Если $B > (d_1 + d_2) / 2 + 120$ мм, то имеет смысл рассмотреть возможность использования двух тройников.

Для D 100–315 A=40 мм,
 для D 355–800 A=60 мм,
 для D 900 и выше A=100 мм.

В стандартных крестовинах $H=H_1=30$ мм для D 100–1000,
 $H=H_1=60$ мм для D 1000 и выше.

Для D 100–355 $t=0,55$ мм,
 для D 400–800 $t=0,7$ мм,
 для D 900 и выше $t=1,0$ мм.

Возможно изготовление крестовин по специальному заказу любого исполнения.

Типы исполнения



Тип 1
плоская



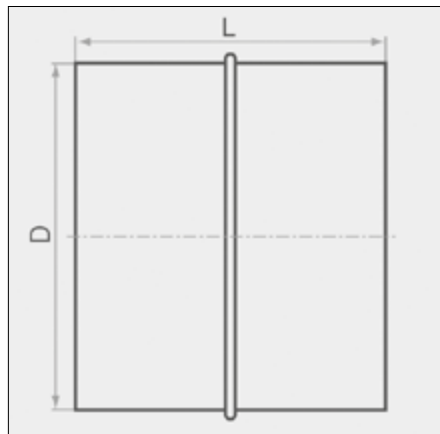
Тип 1
объемная

Важно!

Для типа 2 в примечании следует указывать угол смещения α .

Ниппель/муфта

Технические характеристики



Обозначение характеристик

355-120-0,55

Толщина стали t, мм
 Длина L, мм
 Диаметр D, мм



Ниппель предназначен для соединения воздухопроводов между собой, муфта для соединения фасонных изделий между собой.

Примечание

Возможно изготовление ниппелей и муфт по специальному заказу любой длины.

Типы исполнения



Ниппель

Муфта

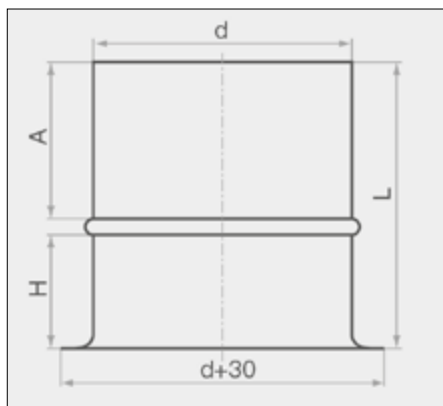
D, мм	L, мм	S, м ²	t, мм
100	80	0,03	0,55
125	80	0,04	
140	80	0,04	
160	80	0,05	
180	80	0,05	
200	80	0,06	
225	80	0,06	
250	80	0,07	
280	80	0,08	
315	80	0,09	
355	120	0,14	0,7
400	120	0,16	
450	120	0,17	
500	120	0,19	
560	120	0,22	
630	120	0,24	
710	120	0,27	
800	120	0,31	
900	210	0,60	1,0
1000	210	0,66	
1120	210	0,74	
1250	210	0,83	

ВРЕЗКА В ПРЯМОУГОЛЬНЫЙ КАНАЛ

Технические характеристики

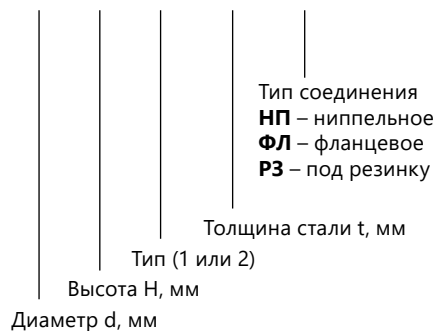


Врезки в воздуховоды используются для разветвления системы, когда ответвление монтируется «по месту»



Обозначение характеристик

200-25-1-0,55-НП



Примечание

В стандартной врезке общая длина $L=H+A$.

Типы исполнения



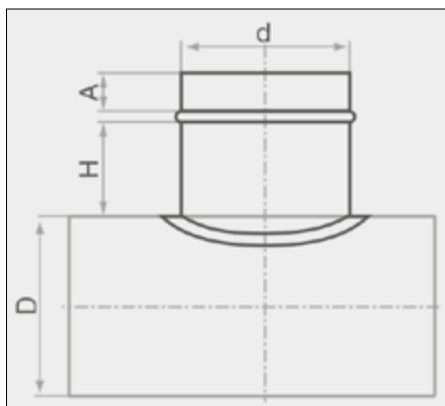
Тип 1
 прямая для
 прямоуголь-
 ного канала

Тип 2
 наклонная для
 прямоугольно-
 го канала

D, мм	H, мм	S, м ²	t, мм	A, мм
100	25	0,03	0,55	40
125	25	0,04		
140	25	0,04		
160	25	0,05		
180	25	0,05		
200	25	0,06		
225	25	0,07		
250	25	0,08		
280	25	0,08		
315	25	0,09		
355	45	0,14	0,7	60
400	45	0,16		
450	45	0,17		
500	45	0,19		
560	45	0,22		
630	45	0,24		
710	45	0,27		
800	45	0,31		
900	85	0,60	1,0	100
1000	85	0,66		
1120	85	0,74		
1250	85	0,83		

ВРЕЗКА В КРУГЛЫЙ КАНАЛ

Технические характеристики



Обозначение характеристик

200/160-1-0,55-НП

Диаметр D, мм	Тип (1 или 2)	Толщина стали t, мм	Тип соединения
Диаметр d, мм			НП – ниппельное ФЛ – фланцевое РЗ – под резинку



Круглая врезка предназначена для присоединения системы воздухопроводов одного диаметра к системе воздухопроводов другого диаметра.

Примечание

Для D 100–315 A=40 мм,
для D 355–800 A=60 мм,
для D 900 и выше A=100 мм.

Для D 100–355 t=0,55 мм,
для D 400–900 t=0,7 мм,
для D 1000 и выше t=1,0 мм.

Врезка крепится механически к воздухопроводу с помощью рор-защелок или саморезов. Перед установкой между врезкой и воздухопроводом необходимо нанести слой силиконового уплотнителя.

Типы исполнения



Тип 1
прямая для
круглого
канала

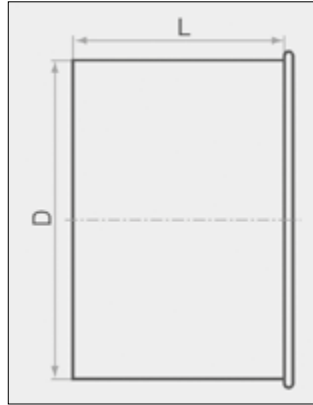
Тип 2
наклонная
для круглого
канала

D, мм	d, мм	S, м ²	H, мм
100	100	0,03	30
125	100	0,03	
	125	0,04	
160	100	0,03	
	125	0,04	
	160	0,06	
200	100	0,03	
	125	0,04	
	160	0,05	
	200	0,08	
250	100	0,03	
	125	0,04	
	160	0,05	
	200	0,07	
	250	0,11	
315	100	0,03	
	125	0,04	
	160	0,05	
	200	0,07	
	250	0,09	
	315	0,15	
355	125	0,04	
	160	0,05	
	200	0,07	
	250	0,09	
	315	0,13	
400	160	0,05	
	200	0,06	
	250	0,09	
	315	0,12	
400	355	0,21	
	160	0,05	
	200	0,06	
	250	0,09	
400	315	0,12	
	355	0,15	
	160	0,05	
	200	0,06	
400	250	0,09	
	315	0,12	
	355	0,15	
	160	0,05	

D, мм	d, мм	S, м ²	H, мм
400	400	0,24	30
500	200	0,06	
	250	0,08	
	315	0,12	
	355	0,17	
500	400	0,21	
	500	0,33	
	250	0,08	
	315	0,11	
630	355	0,16	
	400	0,19	
	500	0,23	
	630	0,46	
710	250	0,10	
	315	0,14	
	355	0,20	
	400	0,24	
	500	0,33	
	630	0,49	
	710	0,64	
800	400	0,23	
	500	0,32	
	630	0,46	
	800	0,67	
900	500	0,31	
	630	0,44	
	710	0,54	
	800	0,68	
1000	500	0,30	
	630	0,42	
	800	0,64	
	1000	1,08	

ЗАГЛУШКА

Технические характеристики



Обозначение характеристик

200-50-0,55-НП

Тип соединения
НП – ниппельное
ФЛ – фланцевое
РЗ – под резинку

Толщина стали t, мм

Длина L, мм

Диаметр D, мм

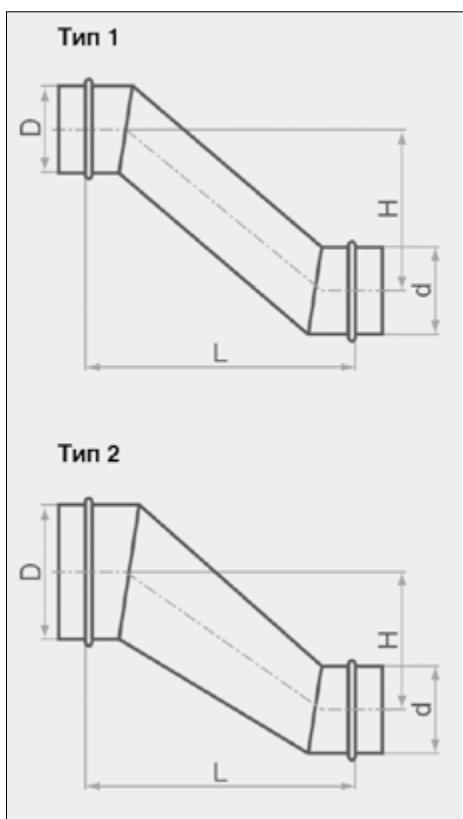
Примечание

Возможно изготовление заглушек по специальному заказу любого исполнения в том числе с ручкой в торце.

D, мм	L, мм	S, м ²	t, мм
100	50	0,03	0,55
125	50	0,04	
140	50	0,04	
160	50	0,05	
180	50	0,06	
200	50	0,07	
225	50	0,08	
250	50	0,10	
280	50	0,12	
315	50	0,14	
355	50	0,18	
400	50	0,21	
450	50	0,26	
500	50	0,30	
560	50	0,36	
630	50	0,45	
710	60	0,57	
800	60	0,70	
900	60	0,86	
1000	70	1,08	1,0
1120	70	1,32	
1250	70	1,61	

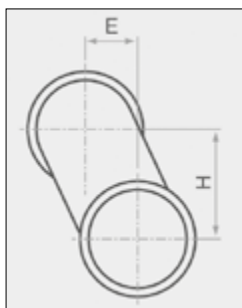
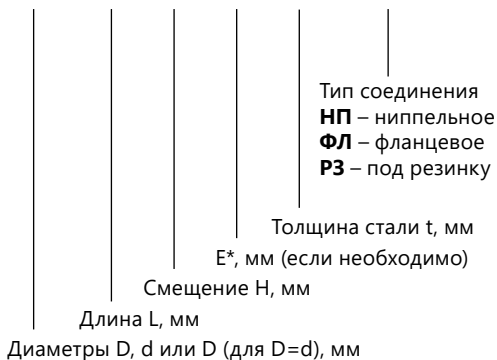
УТКА

Технические характеристики



Обозначение характеристик

200-500-50/30-0,55-НП



Утки предназначены для изменения уровня воздухопроводов. С помощью уток при прокладке системы воздухопроводов обходят балки, выступы, препятствия на пути системы.

Примечание

Для D 100–315 $A=40$ мм,
 для D 355–800 $A=60$ мм,
 для D 900 и выше $A=100$ мм.

Для D 100–355 $t=0,55$ мм,
 для D 400–800 $t=0,7$ мм,
 для D 900 и выше $t=1,0$ мм.

Возможно изготовление уток по специальному заказу любого исполнения.

* E – смещение по оси

Прямоугольные воздуховоды

- Рекомендуемый размер проемов для прямоугольной вентиляции равен $(a+150)+(b+150)$ мм.
- Обращаем Ваше внимание, что использование прямоугольных воздуховодов значительно повышает стоимость монтажных работ. Практически всегда возможна замена этих воздуховодов на круглые, что гораздо экономичнее.
- Для больших размеров предусмотрена дополнительная жесткость. Дополнительную жесткость имеют также все воздуховоды с соотношениями сторон более чем 1:3.
- Информация о воздуховодах и фасонных изделиях, отличающихся по некоторым параметрам от стандартных, предоставляется по запросу.
- Приведенные данные могут изменяться и дополняться, самую свежую информацию вы найдете на нашем сайте.

Прямоугольные воздуховоды и фасонные изделия изготавливаются из стали в соответствии с требованиями СНИП 41-01-2003 и ТУ 4663-001-68121117-2010. По желанию заказчика воздуховоды могут быть изготовлены как из оцинкованной так и из нержавеющей стали.

Соединение воздуховодов – фланцевое на шине.

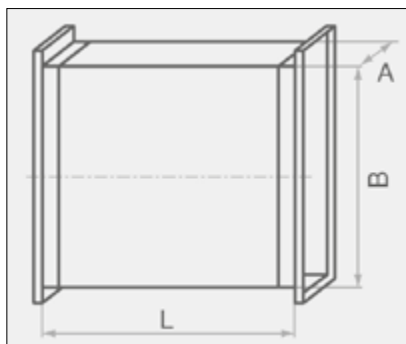
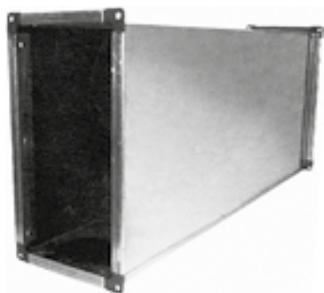
Герметичность всех воздуховодов – класс «П» (плотные).

**Подсос воздуха в воздуховодах через неплотности,
м³/час через 1 м² площади поверхности воздуховода
при избыточном отрицательном давлении**

Давление, кПа	0,5	1,0	1,5	2,0	2,5	3,0	3,5	4,0	4,5	5,0
Норма по СНИП 2.04.05.-91 для класса «П» (плотные)	1,90	3,50	4,40	5,70	6,60	7,50	8,20	9,10	9,90	10,60
Участок сети прямоугольного сечения	0,45	0,50	0,63	0,70	0,83	0,90	1,00	1,10	1,17	1,22

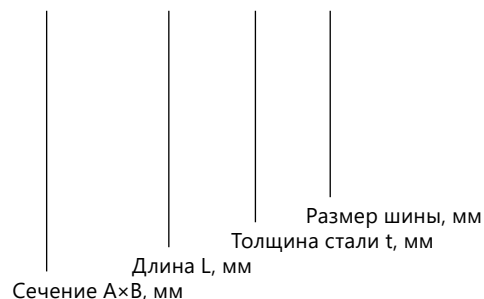
ПРЯМОЙ УЧАСТОК

Технические характеристики



Обозначение характеристик

300×200-800-0,55-20



Стандартные прямые участки воздуховода изготавливаются длиной L=1250 мм, L=1500 мм.

Примечание

Размер фланца для А 100–950 мм – 20 мм, для А 1000 мм и более – 30 мм.

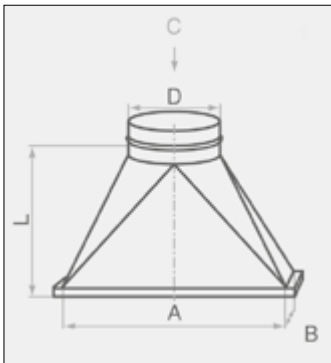
Возможно изготовление воздуховодов любого сечения и длины до 2500 мм с различной толщиной металла.

A, мм	B, мм	S _{пл.м.} м	m _{пл.м.} кг	t, мм
100	100	0,4	1,66	0,55
150	100	0,5	2,04	
	150	0,6	2,42	
200	100	0,6	2,42	
	150	0,7	2,79	
	200	0,8	3,17	
250	100	0,7	2,79	
	150	0,8	3,17	
	200	0,9	3,55	
	250	1,0	3,92	
300	100	0,8	3,96	
	150	0,9	4,44	
	200	1,0	4,90	
	250	1,1	5,38	
300	300	1,2	5,84	
	400	150	1,1	5,38
		200	1,2	5,86
		250	1,3	6,32
300		1,4	6,80	
400		1,6	7,74	
500	150	1,3	6,32	
	200	1,4	6,80	
	250	1,5	7,26	
	300	1,6	7,74	
	400	1,8	8,72	
	500	2,0	9,84	
600	200	1,6	7,81	
	250	1,7	8,24	
	300	1,8	8,72	
	400	2,0	9,84	
	500	2,2	10,80	
	600	2,4	11,68	

A, мм	B, мм	S _{пл.м.} м	m _{пл.м.} кг	t, мм
800	250	2,1	10,32	0,7
	300	2,2	10,80	
	400	2,4	11,68	
	500	2,6	12,64	
	600	2,8	13,60	
800	800	3,2	21,76	
	1000	300	2,6	12,64
		400	2,8	13,60
		500	3,0	14,56
		600	3,2	21,68
800		3,6	24,32	
1000	1000	4,0	27,44	
	1200	400	3,2	21,68
		500	3,4	22,96
		600	3,6	24,32
		800	4,0	27,44
1000		4,4	30,08	
1200	1200	4,8	32,72	
	1400	500	3,8	25,60
		600	4,0	27,44
		800	4,4	30,08
		1000	4,8	32,72
1200		5,2	35,36	
1400	600	4,4	30,08	
	800	4,8	32,72	
	1000	5,2	35,36	
	1200	5,6	38,00	
	1600	800	5,2	35,36
1000		5,6	38,00	
1200		6,0	40,64	
1800		1000	6,0	40,64
		1200	6,4	43,28

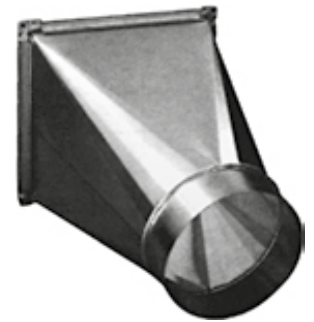
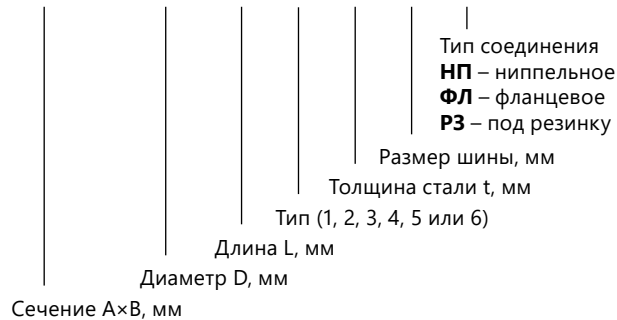
ПЕРЕХОД НА КРУГЛОЕ СЕЧЕНИЕ

Технические характеристики



Обозначение характеристик

400×200/315-400-2-0,7-20/НП

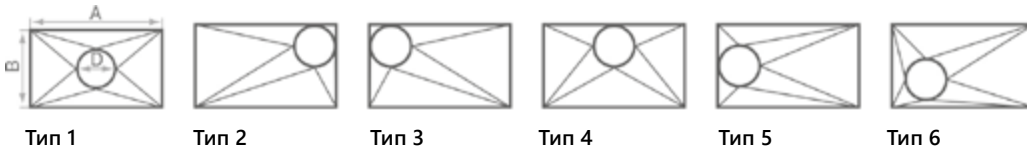


Переход используется, когда система воздуховодов одного сечения переходит на систему воздуховодов другого сечения..

Примечание

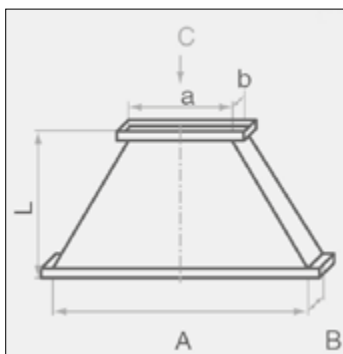
Возможно изготовление переходов по специальному заказу любого исполнения.

Типы исполнения (вид С)



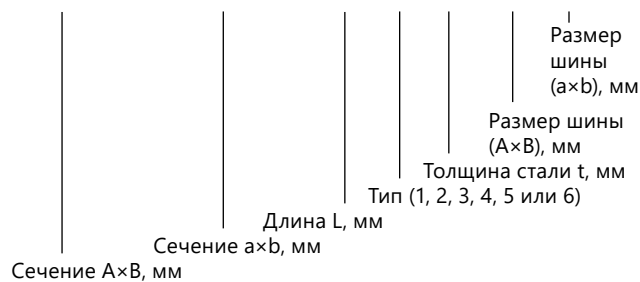
ПЕРЕХОД НА ПРЯМОУГОЛЬНОЕ СЕЧЕНИЕ

Технические характеристики



Обозначение характеристик

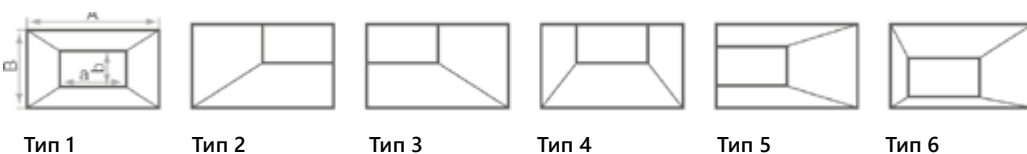
900x400/800x300-300-1-0,7-30/20



Примечание

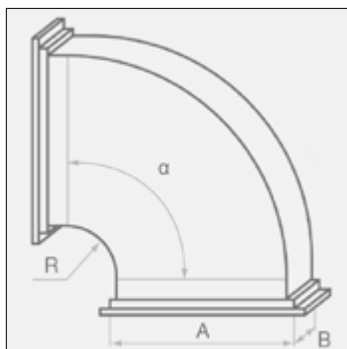
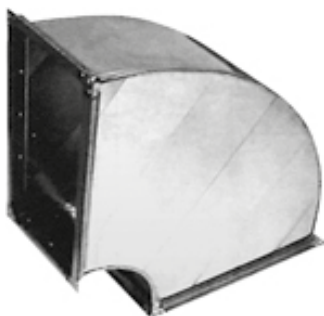
Возможно изготовление переходов по специальному заказу любого исполнения.

Типы исполнения (вид С)



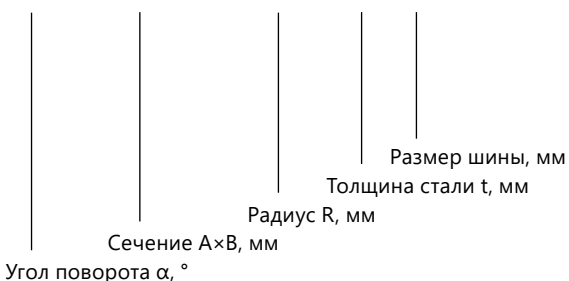
Отвод

Технические характеристики



Обозначение характеристик

90-400×200-R150-0,7-20



Отвод служит для поворота системы воздуховодов по горизонтальной или вертикальной оси. Стандартные прямоугольные отводы из стали изготавливаются с углами поворота 90 и 45°.

Примечание

Возможно изготовить отвод с любым углом поворота α и радиусом R.

A, мм	B, мм	$S_{\alpha=90^\circ}$, М²	$S_{\alpha=45^\circ}$, М²
100	100	0,18	0,10
	150	0,21	0,12
	200	0,25	0,14
	250	0,28	0,16
	300	0,31	0,18
150	100	0,24	0,14
	150	0,28	0,16
	200	0,31	0,18
	250	0,35	0,20
	300	0,39	0,22
	400	0,46	0,26
200	100	0,31	0,17
	150	0,35	0,19
	200	0,39	0,22
	250	0,43	0,24
	300	0,47	0,26
	400	0,55	0,31
	500	0,63	0,35
250	100	0,38	0,21
	150	0,42	0,24
	200	0,47	0,26
	250	0,51	0,29
	300	0,56	0,31
	400	0,65	0,36
	500	0,73	0,41
	600	0,82	0,46
300	150	0,51	0,28
	200	0,56	0,31
	250	0,61	0,34
	300	0,66	0,36

A, мм	B, мм	$S_{\alpha=90^\circ}$, М²	$S_{\alpha=45^\circ}$, М²
300	400	0,75	0,41
	500	0,85	0,47
	600	0,94	0,52
	800	1,14	0,63
	1000	1,33	0,73
400	150	0,71	0,38
	200	0,76	0,42
	250	0,82	0,45
	300	0,87	0,48
	400	0,99	0,54
	500	1,10	0,60
	600	1,21	0,66
	800	1,43	0,78
500	1000	1,66	0,90
	1200	1,88	1,03
	150	0,93	0,50
	200	1,00	0,54
	250	1,06	0,57
	300	1,12	0,61
	400	1,25	0,68
	500	1,38	0,74
	600	1,51	0,81
	800	1,76	0,95
600	1000	2,02	1,09
	1200	2,28	1,23
	1400	2,53	1,36
	200	1,26	0,68
	250	1,33	0,71
	300	1,41	0,75
	400	1,55	0,83
	500	1,69	0,91
	600	1,84	0,98
	700	1,98	1,06

A, мм	B, мм	$S_{\alpha=90^\circ}$ м ²	$S_{\alpha=45^\circ}$ м ²
600	800	2,12	1,14
	900	2,27	1,21
	1000	2,41	1,29
	1200	2,70	1,44
	1400	2,99	1,60
	1600	3,27	1,75
700	250	1,64	0,87
	300	1,72	0,91
	400	1,88	1,00
	500	2,04	1,08
	600	2,20	1,17
	700	2,36	1,25
	800	2,52	1,34
	900	2,67	1,42
	1000	2,83	1,51
	1200	3,16	1,68
	1400	3,49	1,84
	1600	3,81	2,01
1800	4,13	2,18	
800	300	2,06	1,09
	400	2,24	1,18
	500	2,41	1,28
	600	2,59	1,37
	700	2,76	1,46
	800	2,94	1,55
	900	3,11	1,65
	1000	3,29	1,74
	1200	3,65	1,92
	1400	4,00	2,11
	1600	4,35	2,29
	1800	4,71	2,48
900	400	2,63	1,38
	500	2,82	1,48
	600	3,01	1,59
	700	3,20	1,69
	800	3,39	1,79
	900	3,58	1,89
	1000	3,77	1,99
	1200	4,17	2,19
	1400	4,55	2,39
1600	4,93	2,59	
1000	500	3,26	1,71
	600	3,47	1,82
	700	3,67	1,93
	800	3,88	2,03

A, мм	B, мм	$S_{\alpha=90^\circ}$ м ²	$S_{\alpha=45^\circ}$ м ²
	900	4,09	2,14
	1000	4,29	2,25
	1200	4,72	2,47
	1400	5,16	2,68
	1600	5,58	2,90
	1800	6,00	3,12
	2000	6,42	3,33
	1200	600	4,51
700		4,72	2,45
800		4,99	2,58
900		5,20	2,70
1000		5,46	2,82
1200		5,98	3,07
1400		6,46	3,32
1600		6,94	3,57
1800		7,42	3,82
2000		7,90	4,06
1400	700	5,92	3,04
	800	6,20	3,18
	900	6,46	3,32
	1000	6,73	3,46
	1200	7,31	3,78
	1400	7,85	4,06
	1600	8,40	4,35
	1800	8,94	4,63
2000	9,49	4,92	
1600	800	7,53	3,87
	900	7,82	4,01
	1000	8,13	4,18
	1200	8,82	4,53
	1400	9,42	4,85
	1600	10,02	5,16
1800	1800	10,62	5,48
	2000	11,22	5,80
	900	9,34	4,76
	1000	9,68	4,95
	1200	10,39	5,33
	1400	11,07	5,67
2000	1800	12,42	6,37
	2000	13,09	6,72
	1000	11,33	5,79
	1200	12,10	6,20
	1400	12,84	6,57
	1600	13,58	6,95
	1800	14,32	7,33
	2000	15,05	7,71

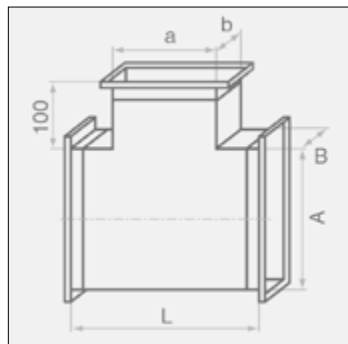
Примечание

Радиус поворота R в стандартном отводе равен 150 мм.

Возможно изготовление отводов по специальному заказу любого исполнения.

Тройник

Технические характеристики



Обозначение характеристик

500×300/400×200-600-0,7-20/20

Сечение А×В, мм	Сечение врезки а×b, мм	Длина L, мм	Толщина стали t, мм	Размер шины у врезки (а×b), мм
				Размер шины (А×В), мм

Тройники используются для разводки по горизонтали или вертикали сети воздухопроводов. Тройник представляет собой прямой участок воздуховода с врезанной в него врезкой.

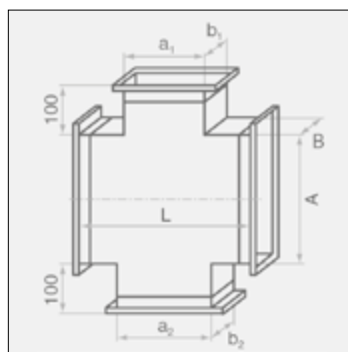
Примечание

Стандартная длина тройника: $L=a+200$ мм.

Возможно изготовление тройников по специальному заказу любого исполнения.

КРЕСТОВИНА

Технические характеристики



Обозначение характеристик

500×300/200×200-400-0,7-20/20

Сечение А×В, мм	Сечение врезок а ₁ ×b ₁ , а ₂ ×b ₂ или а×b (для а=а ₁ =а ₂ и b=b ₁ =b ₂), мм	Длина L, мм	Толщина стали t, мм	Размер шины у врезок, мм
				Размер шины (А×В), мм

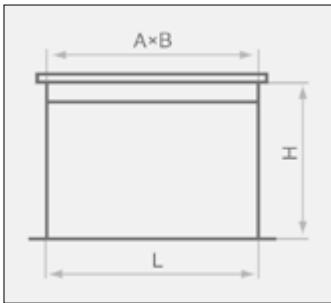
Стандартная длина крестовины: $L=a+200$ мм.

Примечание

Возможно изготовление крестовин по специальному заказу любого исполнения.

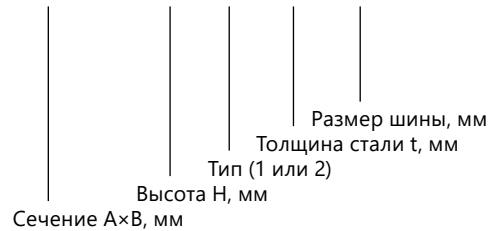
ВРЕЗКА В ПРЯМОУГОЛЬНЫЙ КАНАЛ

Технические характеристики



Обозначение характеристик

300×200-100-1-0,55-20



Врезки монтируются в стенку воздуховода.

Примечание

В стандартной врезке общая высота $H=100$ мм.

Для типа 1: $L=A$,
для типа 2: $L=A+70$ мм.

Типы исполнения

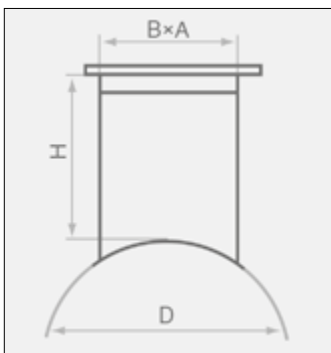


Тип 1
прямая

Тип 2
наклонная

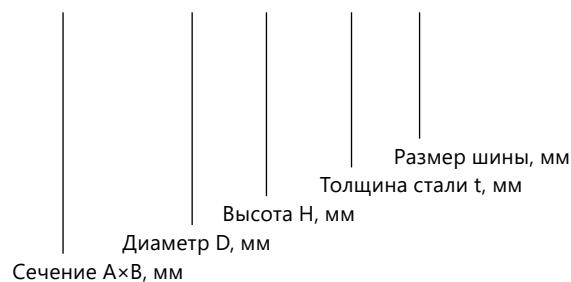
ВРЕЗКА В КРУГЛЫЙ КАНАЛ

Технические характеристики



Обозначение характеристик

300×200/200-100-0,55-20



Примечание

Перед установкой между врезкой и воздуховодом необходимо нанести слой силиконового уплотнителя.

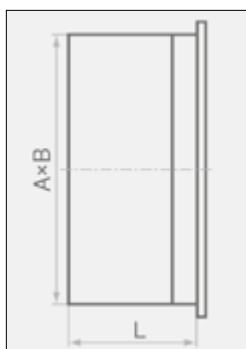
В стандартной врезке высота $H=100$ мм.

Отбортовка для крепления врезки к воздуховоду равна 20 мм.

Размер врезки B должен быть меньше или равен диаметру воздуховода, в который она будет врезаться.

ЗАГЛУШКА

Технические характеристики



Обозначение характеристик

300×200-25-0,55-20



Примечание

В стандартной заглушке:
для А 100-950 L=25 мм,
для А 1000 и выше L=35 мм.

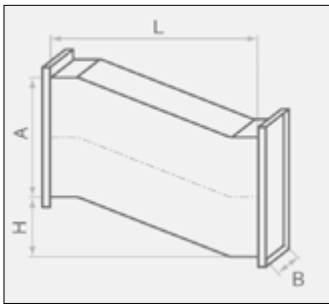
Возможно изготовление
заглушек по специальному
заказу любого исполнения.

A, мм	B, мм	S, м ²	t, мм
100	100	0,02	0,55
150	100	0,03	
	150	0,04	
200	100	0,04	
	150	0,05	
	200	0,06	
250	100	0,05	
	150	0,06	
	200	0,08	
	250	0,09	
300	100	0,06	
	150	0,07	
	200	0,09	
	250	0,11	
400	150	0,09	0,7
	200	0,12	
	250	0,14	
	300	0,16	
500	400	0,21	
	150	0,11	
	200	0,14	
	250	0,17	
	300	0,20	
	400	0,25	
600	500	0,31	
	200	0,17	
	250	0,20	
	300	0,23	
	400	0,30	
	500	0,37	
600	600	0,43	

A, мм	B, мм	S, м ²	t, мм	
800	250	0,26	0,7	
	300	0,31		
	400	0,39		
	500	0,48		
	600	0,56		
800	800	0,74		
	1000	300	0,39	1,0
		400	0,50	
		500	0,61	
		600	0,71	
800		0,93		
1000	1000	1,14		
	1200	400	0,59	
		500	0,72	
		600	0,85	
800		1,10		
1200	1000	1,35		
	1200	1,65		
	1400	500	0,83	
		600	0,98	
800		1,27		
1000		1,57		
1600	1200	1,91		
	600	1,11		
	800	1,45		
	1000	1,78		
1800	1200	2,17		
	800	1,62		
	1000	2,00		
	1200	2,43		
2000	1000	2,21		
	1200	2,69		

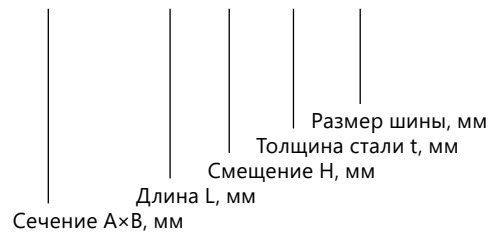
УТКА

Технические характеристики



Обозначение характеристик

400×200-700-200-0,7-20



Утки предназначены для изменения уровня воздуховодов. С помощью уток при прокладке системы воздуховодов обходят балки, выступы, препятствия на пути системы.

Типы исполнения

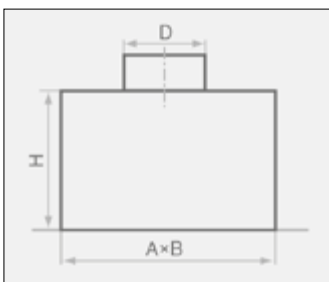


Тип 1
скошенная

Тип 2
радиусная

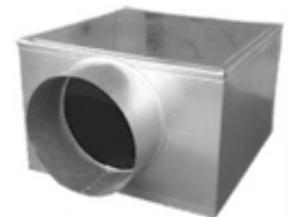
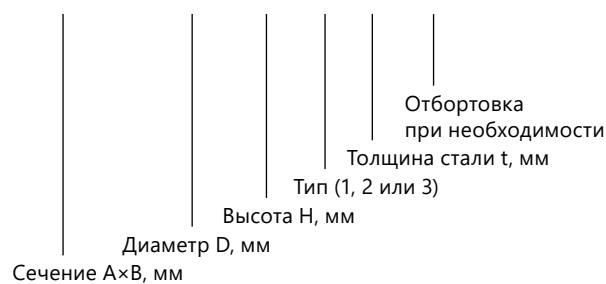
АДАПТЕР ДЛЯ ВЕНТИЛЯЦИОННЫХ РЕШЕТОК

Технические характеристики



Обозначение характеристик

450×450/160-300-1-0,7-отб6.20



Адаптер вентиляционных решеток служит для равномерной подачи воздушных масс в помещение.

Примечание

Адаптеры изготавливаются из оцинкованной стали. Присоединительная часть может быть изготовлена в виде дроссель-клапана, что позволяет регулировать поток воздуха.

Типы исполнения



Тип 1
осевое
присоединение



Тип 2
боковое
присоединение в
сторону А



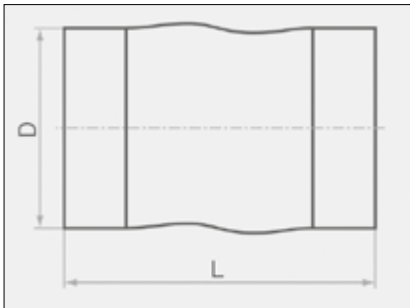
Тип 2
боковое
присоединение в
сторону В

Детали систем вентиляции

- Существуют как основные так и вспомогательные элементы системы вентиляции. Только собранные воедино, они могут полноценно функционировать и создавать комфортные условия для работы и проживания. Некоторые элементы системы вентиляции находятся на поверхности и их назначение вполне очевидно, другие же скрыты.
- В каждом здании необходимо поддерживать определенное состояние воздушной среды, что достигается подачей чистого воздуха, имеющего требуемую температуру и влажность. С этой целью используют системы вентиляции. Они включают в себя устройства, необходимые для забора уличного воздуха, с последующей подачей для каждого помещения, и на конечном этапе, удаление уже отработанного.
- Обычно для оснащения вентиляционной системы требуется полная комплектация, и соответственно, поставка деталей систем – не поштучная, а партиями. Мы обеспечим грамотный подбор оборудования и выгодно сформируем заказ в требуемом объеме. Состав системы зависит от её типа. Наиболее часто применяются механические системы.
- Информация о деталях систем вентиляции, отличающихся по некоторым параметрам от стандартных, предоставляется по запросу.
- Приведенные данные могут изменяться и дополняться, самую свежую информацию вы найдете на нашем сайте.

ГИБКАЯ ВСТАВКА КРУГЛАЯ

Технические характеристики



Обозначение характеристик

500-45×60×45-НП/ФЛ

Тип соединения
НП – ниппельное
ФЛ – фланцевое

Размер вставки (L), мм

Диаметр D, мм



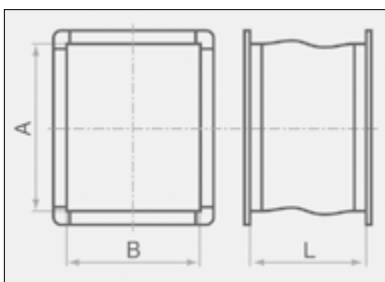
Гибкие вставки предназначены для предотвращения передачи вибраций от вентилятора к воздуховоду, а также для снижения уровня шума. Вставка представляет собой гибкий рукав из ПВХ.

Примечание

Для $D < 800$ мм применяется лента $45 \times 60 \times 45$ мм,
 для $D \geq 800$ мм – $70 \times 100 \times 70$ мм.

ГИБКАЯ ВСТАВКА ПРЯМОУГОЛЬНАЯ

Технические характеристики



Обозначение характеристик

300×300-45×60×45-20

Размер
 шины, мм

Размер вставки (L), мм

Сечение AxB, мм



Гибкие вставки применяются при перемещении воздуха не содержащего агрессивных примесей.

Вставки можно применять при температурах окружающего воздуха от -40°C до $+80^{\circ}\text{C}$.

ЗОНТ КРУГЛЫЙ

Технические характеристики

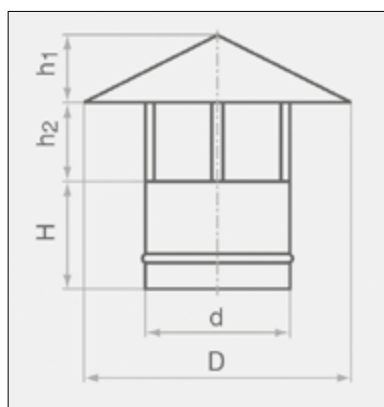


Зонт предназначен для защиты наружной части воздуховода от попадания в систему атмосферных осадков.

Примечание

Возможно изготовление зонтов по специальному заказу любого исполнения, в том числе с защитной сеткой (исполнение «С»).

В стандартном зонте $h_1=D/4$.



Обозначение характеристик

200/350-180-0,55-НП

Тип соединения
НП – ниппельное
ФЛ – фланцевое

Толщина стали t , мм

Высота H , мм

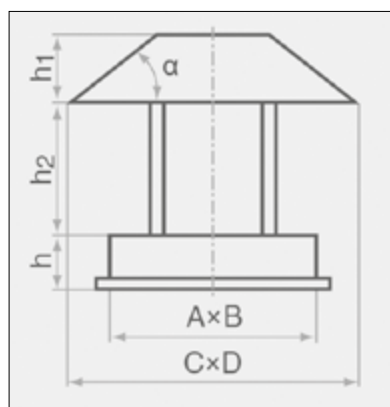
Диаметр d колпака, мм

Диаметр D основы, мм

d, мм	D, мм	S, м ²	m, кг	t, мм
100	200	0,07	0,46	0,55
125	250	0,10	0,69	
160	300	0,13	0,93	
200	350	0,18	1,25	
250	450	0,24	1,90	0,7
280	500	0,32	2,22	
315	500	0,35	2,92	
355	600	0,48	4,40	
400	700	0,61	5,38	
450	750	0,69	6,29	
500	800	0,80	8,01	
560	900	1,00	9,76	1,0
630	1000	1,37	15,15	
710	1150	1,51	17,00	
800	1300	2,07	19,20	
900	1500	2,90	23,10	
1000	1700	3,30	31,28	
1120	1850	3,90	37,53	
1250	2000	4,80	46,20	

ЗОНТ ПРЯМОУГОЛЬНЫЙ

Технические характеристики



Обозначение характеристик

200/160-1-0,55-НП

Тип соединения
НП – ниппельное
ФЛ – фланцевое
РЗ – под резинку

Толщина стали t , мм

Тип (1 или 2)

Диаметр d , мм

Диаметр D , мм



Круглая врезка предназначена для присоединения системы воздухопроводов одного диаметра к системе воздухопроводов другого диаметра.

Примечание

Для D 100–315 $A=40$ мм,
 для D 355–800 $A=60$ мм,
 для D 900 и выше $A=100$ мм.

Для D 100–355 $t=0,55$ мм,
 для D 400–900 $t=0,7$ мм,
 для D 1000 и выше $t=1,0$ мм.

Врезка крепится механически к воздухопроводу с помощью рор-заклепок или саморезов. Перед установкой между врезкой и воздухопроводом необходимо нанести слой силиконового уплотнителя.

A, мм	B, мм	C, мм	D, мм	h, мм	t, мм
100	100	300	300	45	2,40
150	100	350	300	53	2,40
	150	350	350	61	2,80
200	100	400	300	60	2,80
	150	400	350	70	3,20
	200	400	400	80	3,70
250	100	450	300	68	3,20
	150	450	350	79	3,70
	200	550	500	92	4,10
	250	550	550	101	4,50
300	100	600	400	80	4,70
	150	600	450	90	5,20
	200	600	500	100	5,80
	250	600	550	110	6,30
	300	600	600	120	6,90
400	150	700	450	105	6,30
	200	700	500	117	6,90
	250	700	550	129	7,40
	300	700	600	140	8,00
	400	700	700	163	9,10
500	150	800	450	120	7,40
	200	800	500	133	8,00
	250	800	550	147	8,50
	300	800	600	160	9,10
	400	800	700	187	10,20
	500	800	800	213	11,30
600	200	900	500	150	9,10
	250	900	550	165	9,60
	300	900	600	180	10,20
	400	900	700	158	11,30
	500	900	800	180	12,40
	600	900	900	203	13,50

A, мм	B, мм	C, мм	D, мм	h, мм	t, мм
800	250	1100	550	151	11,80
	300	1100	600	165	12,40
	400	1100	700	193	13,50
	500	1100	800	220	14,60
	600	1100	900	148	15,70
1000	800	1100	1100	303	17,90
	300	1300	600	195	14,60
	400	1300	700	228	15,70
	500	1400	900	252	16,80
	600	1400	1000	280	17,90
1200	800	1400	1200	336	20,10
	1000	1400	1400	392	22,20
	400	1600	800	256	25,60
	500	1600	900	288	27,10
	600	1600	1000	320	28,80
1400	800	1600	1200	320	31,90
	1000	1600	1400	373	35,10
	1200	1600	1600	427	38,20
	500	1800	900	270	28,00
	600	1800	1000	300	28,90
1600	800	1800	1200	360	32,76
	1000	1800	1400	420	37,14
	1200	1800	1600	480	45,36
	600	2000	1000	333	31,90
1800	800	2000	1200	343	37,44
	1000	2000	1400	400	43,20
	1200	2000	1600	457	51,84
2000	800	2200	1200	377	38,20
	1000	2200	1400	440	48,60
	1200	2200	1600	503	56,16
2000	1000	2400	1400	480	52,00
	1200	2400	1600	549	57,60

ЗОНТ ВЫТЯЖНОЙ ПРИСТЕННЫЙ

Технические характеристики

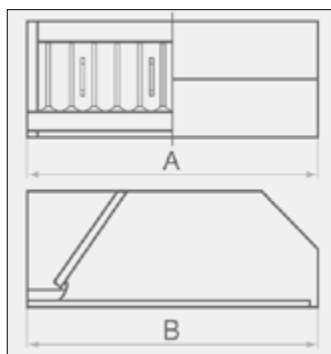


Зонты вытяжные с лабиринтным жироуловителем служат для вытяжки и очистки горячего воздуха и паров от жира и масла. Корпуса зонтов изготавливаются из нержавеющей стали марки AISI 430. При специальном заказе, возможно изготовление корпусов зонтов из оцинкованной стали, со специальным порошковым покрытием по RAL.

Вытяжной зонт нержавеющей комплектуется съёмным жироулавливающим фильтром, поддоном, и сливным краном. Лабиринтные фильтры и жироулавливающие поддоны изготавливаются из нержавеющей стали марки AISI 430, не зависимо от исполнения корпуса зонта.

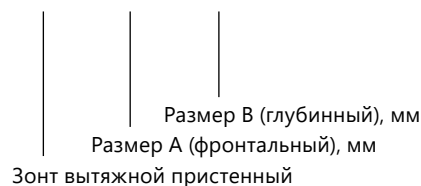
По умолчанию зонты изготавливаются без выходных патрубков. Диаметр выходного патрубка при необходимости согласовывается при заказе, но не может превышать 250 мм.

Возможно изготовление зонтов других размеров по желанию заказчика.



Обозначение характеристик

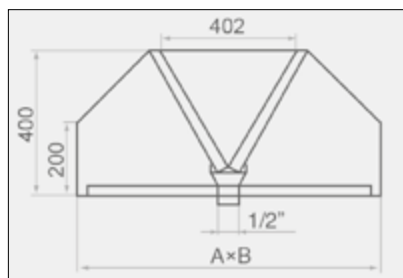
ЗВП-600×650



Модель	А, мм	В, мм	Фильтры, шт	т, кг
ЗВП-600×650	600	650	2	18,3
ЗВП-800×650	800	650	2	22,3
ЗВП-1000×650	1000	650	3	25,8
ЗВП-1200×650	1200	650	3	30,3
ЗВП-1600×650	1600	650	4	39,0
ЗВП-1800×650	1800	650	6	42,6
ЗВП-2000×650	2000	650	5	47,0
ЗВП-600×800	600	800	2	20,4
ЗВП-800×800	800	800	2	24,4
ЗВП-1000×800	1000	800	3	28,6
ЗВП-1200×800	1200	800	3	33,0
ЗВП-1600×800	1600	800	4	42,2
ЗВП-1800×800	1800	800	6	46,3
ЗВП-2000×800	2000	800	5	50,9
ЗВП-600×1000	600	1000	2	23,0
ЗВП-800×1000	800	1000	2	27,2
ЗВП-1000×1000	1000	1000	3	32,0
ЗВП-1200×1000	1200	1000	3	36,8
ЗВП-1600×1000	1600	1000	4	46,6
ЗВП-1800×1000	1800	1000	6	51,0
ЗВП-2000×1000	2000	1000	5	56,3
ЗВП-600×1200	600	1200	2	25,8
ЗВП-800×1200	800	1200	2	30,0
ЗВП-1000×1200	1000	1200	3	35,2
ЗВП-1200×1200	1200	1200	3	40,5
ЗВП-1600×1200	1600	1200	4	51,2
ЗВП-1800×1200	1800	1200	6	55,6
ЗВП-2000×1200	2000	1200	5	60,9

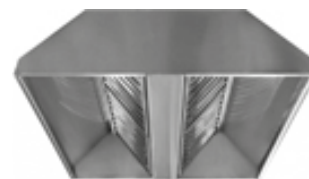
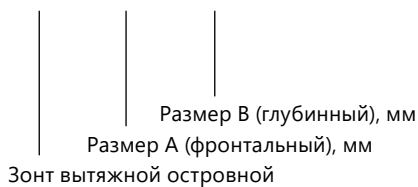
ЗОНТ ВЫТЯЖНОЙ ОСТРОВНОЙ

Технические характеристики



Обозначение характеристик

ЗВО-600×1100



Конструкция вытяжных зонтов предусматривает, снятие и возможность промывки как жируоулавливателей (лабиринтных фильтров), так и поддонов для сбора жира.

Примечание

Стандартная высота зонта 400 мм.

По умолчанию зонты изготавливаются без выходных патрубков. Диаметр выходного патрубка при необходимости согласовывается при заказе, но не может превышать 630 мм.

Возможно изготовление зонтов других размеров по желанию заказчика.

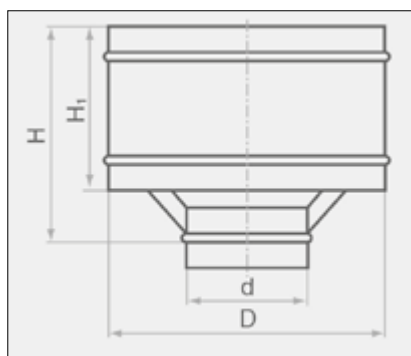
Модель	А, мм	В, мм	Фильтры, шт	т, кг
ЗВО-600×1100	600	1100	4	27,6
ЗВО-800×1100	800	1100	4	32,8
ЗВО-1000×1100	1000	1100	6	38,0
ЗВО-1200×1100	1200	1100	6	43,7
ЗВО-1600×1100	1600	1100	8	55,4
ЗВО-1800×1100	1800	1100	12	61,0
ЗВО-2000×1100	2000	1100	10	66,8
ЗВО-600×1300	600	1300	4	29,8
ЗВО-800×1300	800	1300	4	35,3
ЗВО-1000×1300	1000	1300	6	40,7
ЗВО-1200×1300	1200	1300	6	46,6
ЗВО-1600×1300	1600	1300	8	58,8
ЗВО-1800×1300	1800	1300	12	64,7
ЗВО-2000×1300	2000	1300	10	70,7
ЗВО-600×1600	600	1600	4	33,7
ЗВО-800×1600	800	1600	4	39,5
ЗВО-1000×1600	1000	1600	6	45,7
ЗВО-1200×1600	1200	1600	6	52,2
ЗВО-1600×1600	1600	1600	8	64,9
ЗВО-1800×1600	1800	1600	12	71,2
ЗВО-2000×1600	2000	1600	10	77,7
ЗВО-600×1800	600	1800	4	36,3
ЗВО-800×1800	800	1800	4	42,6
ЗВО-1000×1800	1000	1800	6	45,6
ЗВО-1200×1800	1200	1800	6	55,9
ЗВО-1600×1800	1600	1800	8	70,0
ЗВО-1800×1800	1800	1800	12	76,8
ЗВО-2000×1800	2000	1800	10	83,8
ЗВО-600×2000	600	2000	4	39,1
ЗВО-800×2000	800	2000	4	45,4
ЗВО-1000×2000	1000	2000	6	52,8
ЗВО-1200×2000	1200	2000	6	60,1
ЗВО-1600×2000	1600	2000	8	75,4
ЗВО-1800×2000	1800	2000	12	82,7
ЗВО-2000×2000	2000	2000	10	89,8

ДЕФЛЕКТОР

Технические характеристики

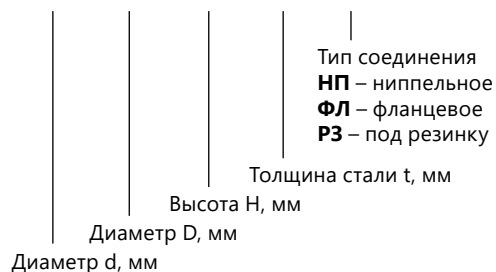


Дефлекторы служат для создания естественной тяги за счет теплового и ветрового напора. Ветер создает внутри цилиндрической оболочки зону пониженного давления, способствующего работе вытяжной системы.



Обозначение характеристик

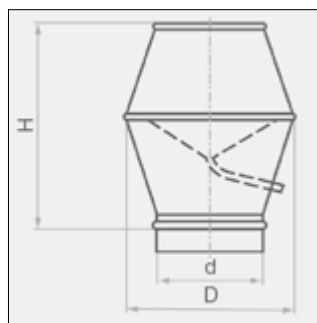
200/400-250-0,7-ФЛ



d, мм	D, мм	H, мм	m, кг	t, мм
100	200	120	1,57	0,55
125	250	175	2,18	
160	320	210	3,10	
180	360	230	3,76	
200	400	250	4,74	0,7
250	500	300	6,41	
280	560	320	7,45	
315	630	360	10,44	
355	700	410	17,10	
400	750	460	15,48	
450	800	510	30,00	
500	900	560	27,62	
560	1000	620	51,60	1,0
630	1200	700	41,69	
710	1320	780	66,96	
800	1500	870	89,97	
900	1650	970	111,26	
1000	1800	1250	153,59	
1120	1980	1250	187,48	
1250	2250	1250	230,00	

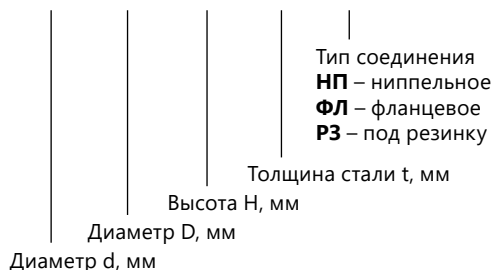
НАСАДКА ДЛЯ ВЫБРОСА ВОЗДУХА

Технические характеристики



Обозначение характеристик

250/430-404-0,7-ФЛ



Насадки сделаны из оцинкованной тонколистовой стали, также доступны для заказа другие материалы такие как нержавеющая сталь. Насадки снабжаются сеткой сверху и отверстием во внутреннем конусе для сбора снега и воды, которые выводятся из насадки.

d, мм	D, мм	H, мм	m, кг	t, мм
160	320	272	1,54	0,55
180	335	305	2,05	
200	345	336	2,33	
250	430	404	3,60	0,7
280	480	486	4,51	
315	550	496	5,51	
355	615	564	8,98	
400	685	724	12,02	
450	775	776	14,00	
500	855	844	17,00	
560	955	936	21,02	1,0
630	1075	1040	26,10	
710	1215	1192	33,30	
800	1360	1304	59,80	

Узел прохода

Технические характеристики



Узел прохода служит для прохода вентиляционных шахт через кровельные перекрытия зданий.

Узлы прохода изготавливаются из х/к стали толщиной 1,2 мм.

«Наружная юбка» изготавливается из х/к стали толщиной 3,0 мм. Узлы прохода покрываются грунтом ГФ-21 либо эмалью синего цвета.

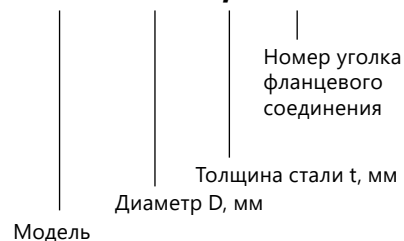
Примечание

Для $D \leq 400$ мм — $D_1 = D + 300$,
для $D > 400$ мм — $D_1 = D + 400$.



Обозначение характеристик

УП3-20-710-1,2-УГ25



Без клапана

Исп.	Модель	D, мм	m, кг
без кольца для сбора конденсата	УП1	200	83,0
	УП1-01	250	95,0
	УП1-02	280	96,5
	УП1-03	315	98,5
	УП1-04	400	121,5
	УП1-05	450	124,0
	УП1-06	500	127,0
	УП1-07	630	165,0
	УП1-08	710	169,0
	УП1-09	800	236,5
	УП1-10	1000	246,5
с кольцом для сбора конденсата	УП1-11	1250	261,5
	УП1-12	200	84,5
	УП1-13	250	95,5
	УП1-14	280	97,5
	УП1-15	315	99,5
	УП1-16	400	123,0
	УП1-17	450	125,5
	УП1-18	500	128,5
	УП1-19	630	166,5
	УП1-20	710	171,0
	УП1-21	800	238,5
	УП1-22	1000	249,0
	УП1-23	1250	265,0

С клапаном управления

Исп.	Модель	D, мм	m, кг
без кольца для сбора конденсата	УП2	200	84,5
	УП2-01	250	95,5
	УП2-02	280	97,5
	УП2-03	315	99,5
	УП2-04	400	123,0
	УП2-05	450	125,5
	УП2-06	500	128,5
	УП2-07	630	166,5
	УП2-08	710	171,0
	УП2-09	800	238,5
	УП2-10	1000	249,0
с кольцом для сбора конденсата	УП2-11	1250	265,0
	УП2-12	200	84,5
	УП2-13	250	95,5
	УП2-14	280	97,5
	УП2-15	315	99,5
	УП2-16	400	123,0
	УП2-17	450	125,5
	УП2-18	500	128,5
	УП2-19	630	166,5
	УП2-20	710	171,0
	УП2-21	800	238,5
	УП2-22	1000	249,0
	УП2-23	1250	265,0

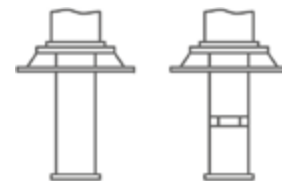
С клапаном и площадкой под электропривод

Исп.	Модель	D, мм	m, кг
без кольца для сбора конденсата	УПЗ	200	74,5
	УПЗ-01	250	77,9
	УПЗ-02	280	79,5
	УПЗ-03	315	82,6
	УПЗ-04	400	113,5
	УПЗ-05	450	116,2
	УПЗ-06	500	119,3
	УПЗ-07	630	157,1
	УПЗ-08	710	152,0
	УПЗ-09	800	155,2
	УПЗ-10	1000	238,3
УПЗ-11	1250	253,2	
с кольцом для сбора конденсата	УПЗ-12	200	75,0
	УПЗ-13	250	78,7
	УПЗ-14	280	80,3
	УПЗ-15	315	83,5
	УПЗ-16	400	114,6
	УПЗ-17	450	117,6
	УПЗ-18	500	120,7
	УПЗ-19	630	158,9
	УПЗ-20	710	164,0
	УПЗ-21	800	167,0
	УПЗ-22	1000	241,3
	УПЗ-23	1250	257,2

С утепленным клапаном и площадкой электропривод

Исп.	Модель	D, мм	m, кг
без кольца для сбора конденсата	УП5	200	75,3
	УП5-01	250	72,9
	УП5-02	280	80,7
	УП5-03	315	83,8
	УП5-04	400	115,0
	УП5-05	450	117,8
	УП5-06	500	121,0
	УП5-07	630	159,2
	УП5-08	710	164,4
	УП5-09	800	168,3
	УП5-10	1000	241,6
УП5-11	1250	257,5	
с кольцом для сбора конденсата	УП5-12	200	75,8
	УП5-13	250	79,6
	УП5-14	280	81,4
	УП5-15	315	84,7
	УП5-16	400	115,1
	УП5-17	450	119,2
	УП5-18	500	122,4
	УП5-19	630	161,0
	УП5-20	710	166,4
	УП5-21	800	170,6
	УП5-22	1000	244,6
	УП5-23	1250	261,2

Типы исполнения



Тип 1
без клапана

Тип 2
с клапаном
и ручным
управлением



Тип 3
с клапаном
и площадкой
под исполни-
тельный
механизм

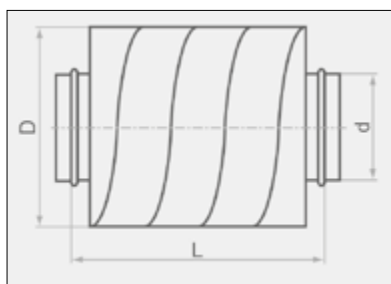
С утепленным клапаном и ручным управлением

Исп.	Модель	D, мм	m, кг
без кольца для сбора конденсата	УП4	200	83,8
	УП4-01	250	96,0
	УП4-02	280	97,6
	УП4-03	315	99,7
	УП4-04	400	123,0
	УП4-05	450	125,6
	УП4-06	500	128,7
	УП4-07	630	167,1
	УП4-08	710	171,4
	УП4-09	800	239,2
	УП4-10	1000	249,8
УП4-11	1250	265,5	

Исп.	Модель	D, мм	m, кг
с кольцом для сбора конденсата	УП4-12	200	86,3
	УП4-13	250	96,5
	УП4-14	280	98,6
	УП4-15	315	100,7
	УП4-16	400	124,4
	УП4-17	450	127,1
	УП4-18	500	130,2
	УП4-19	630	168,5
	УП4-20	710	173,4
	УП4-21	800	241,2
	УП4-22	1000	252,3
	УП4-23	1250	269,0

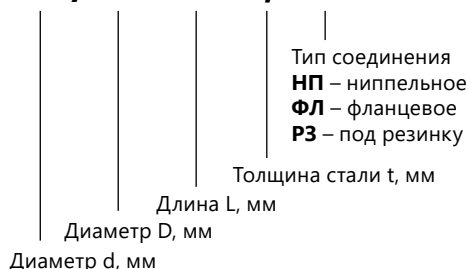
ШУМОГЛУШИТЕЛЬ ТРУБЧАТЫЙ КРУГЛЫЙ ГТК

Технические характеристики



Обозначение характеристик

200/400-980-0,7-НП



Круглый трубчатый шумоглушитель имеет небольшие габаритные размеры, низкую эффективность шумоглушения, но достаточно небольшое аэродинамическое сопротивление.

Примечание

Шумоглушители используют как в вытяжных, так и в приточных системах, в вытяжной системе ставят два шумоглушителя — до и после вентилятора.

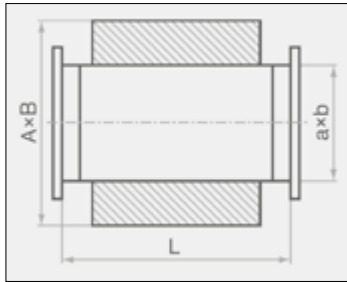
Для большего эффекта шумоглушения необходимо увеличить диаметр D по отношению к диаметру d.

Возможно изготовление шумоглушителей ГТК по специальному заказу любой длины L и диаметру D.

d, мм	D, мм	L, мм	Эффективность глушителя длиной 1 м, дБ на частоте, Гц							
			63	125	250	500	1000	2000	4000	8000
100	220	500	4,3	11,0	17,5	26,9	30,0	41,1	61,3	30,8
	220	1000	5,9	16,0	25,5	38,1	41,0	56,3	90,5	42,1
	320	500	5,8	13,0	20,0	40,5	42,0	65,6	63,0	38,4
	320	1000	7,9	18,0	28,0	58,5	67,0	90,0	93,0	52,6
125	245	500	3,7	11,6	11,2	21,5	20,2	27,3	60,1	28,7
	245	1000	5,1	15,8	15,6	30,5	29,5	41,0	83,7	39,3
	345	500	5,4	14,2	24,6	33,1	9,5	50,5	54,0	30,1
	345	1000	7,4	19,5	33,6	48,8	13,4	71,6	74,0	42,1
160	280	500	3,2	11,1	13,4	16,8	23,3	45,0	22,0	12,4
	280	1000	4,3	15,2	32,8	23,0	32,0	65,0	31,0	17,0
	380	500	4,6	14,5	24,9	28,9	40,5	41,3	24,0	12,2
	380	1000	6,3	19,8	34,1	41,8	56,0	57,9	32,9	16,9
200	320	500	2,7	10,6	13,8	13,0	18,5	36,5	18,2	10,0
	320	1000	3,7	14,5	19,0	18,0	26,0	52,0	25,0	14,0
	420	500	4,0	13,1	19,5	24,0	32,7	33,5	19,1	9,5
	420	1000	5,5	17,9	27,3	33,5	44,9	46,5	26,4	13,6
250	370	500	2,2	10,0	10,9	10,8	14,0	30,1	14,6	8,0
	370	1000	3,1	13,8	15,0	15,0	20,0	42,0	20,0	11,0
	470	500	3,6	11,5	15,8	19,0	26,0	26,5	15,0	7,5
	470	1000	5,0	16,3	21,8	26,7	35,8	37,0	21,0	10,8
280	500	500	3,3	11,2	17,0	22,5	24,5	13,5	6,9	4,2
	500	1000	4,6	15,7	23,9	31,9	33,1	18,8	9,7	6,0
315	535	500	3,6	12,0	14,7	20,0	21,0	11,1	5,0	3,3
	535	1000	5,0	17,0	21,0	28,0	29,0	16,0	8,0	5,0
400	620	500	2,0	9,5	11,7	16,0	16,5	9,7	5,0	3,1
	620	1000	2,8	13,6	16,7	22,4	23,2	13,2	6,8	4,2
500	720	1000	2,9	13,9	13,4	17,9	18,5	10,5	5,4	3,3
560	780	1000	2,7	13,6	11,9	16,0	16,5	9,4	4,8	3,0
630	850	1000	2,5	13,3	10,6	14,2	14,7	8,4	4,3	2,7
710	930	1000	2,3	13,0	9,4	12,6	13,0	7,3	3,8	2,4
800	1020	1000	2,1	12,5	9,0	12,2	12,5	7,0	3,5	2,3

Шумоглушитель трубчатый прямоугольный ГТП

Технические характеристики



Обозначение характеристик

300×200/500×400-980-0,7-20

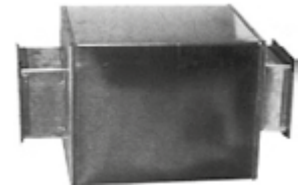
Сечение a×b, мм

Сечение A×B, мм

Длина L, мм

Толщина стали t, мм

Размер
шины, мм



Прямоугольный Шумоглушитель ГТП — имеет небольшие габаритные размеры, невысокую эффективность шумоглушения, но достаточно небольшое аэродинамическое сопротивление.

Примечание

В стандартном шумоглушителе ГТП $A(B)=a(b)+200$ мм.

Возможно изготовление шумоглушителей ГТП по специальному заказу различного сечения A, B и различной длины L.

Модель	a, мм	b, мм	A, кг	B, мм	L, мм	m, кг
ГТП 1-1	200	100	400	300	980	18,8
ГТП 1-2	300	200	500	400	980	26,2
ГТП 1-3	400	200	600	400	980	29,6
ГТП 1-4	400	300	600	500	980	33,7
ГТП 1-5	400	400	600	600	980	37,3
ГТП 2-1	200	100	400	300	480	11,2
ГТП 2-2	300	200	500	400	480	15,6
ГТП 2-3	400	200	600	400	480	18,1
ГТП 2-4	400	300	600	500	480	20,4
ГТП 2-5	400	400	600	600	480	22,2

Внутреннее сечение глушителя, мм	Расчетная длина, мм	Снижение уровней звуковой мощности (дБ) пластинчатыми глушителями в октавных полосах со среднегеометрическими частотами, Гц							
		63	125	250	500	1000	2000	4000	8000
200x100	600	2,0	7,0	10	18	20	16	10	8
	900	3,0	11,0	18	32	35	29	18	13
300x200	600	1,0	5,0	8	17	15	9	7	6
	900	1,5	7,0	14	28	26	16	11	9
400x200	600	1,0	4,0	6	14	12	8	6	4
	900	1,5	6,0	11	25	22	13	10	7
400x300	600	0,5	3,0	5	13	11	7	4	3
	900	1,0	4,5	8	21	19	12	6	5
400x400	600	0,5	2,0	4	12	8	5	4	3
	900	1,0	3,0	7	20	15	9	6	5

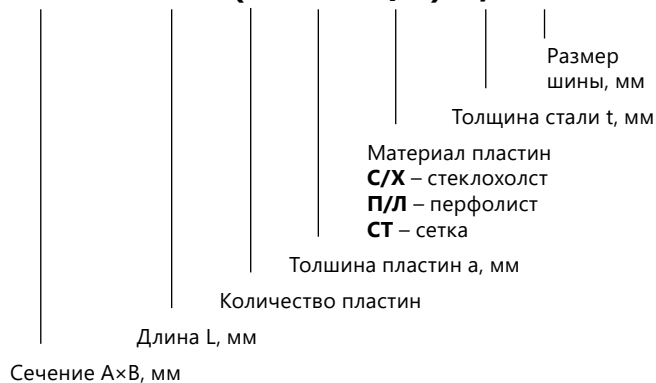
Шумоглушитель ПЛАСТИНЧАТЫЙ ПРЯМОУГОЛЬНЫЙ ГП

Технические характеристики



Обозначение характеристик

800×500-1000-(2×200-С/Х)-0,7-20



Шумоглушитель ГП — это воздуховод прямоугольного сечения, разделенный вдоль прохода воздуха пластинами, наполненными звукопоглощающим материалом. Для уменьшения гидравлического сопротивления и уровня звукового шума, со стороны входа воздушного потока перед пластинами устанавливаются обтекатели.

Примечание

Длина пластинчатого глушителя не должна превышать 1500 мм, чтобы избежать косвенного распространения звука. При большей длине глушитель разделяют на две части, соединяя их между собой воздуховодом длиной 800-1000 мм с гибкими вставками длиной 250-300 мм.

В стандартном шумоглушителе ГП ширина пластины a=200 мм.

Возможно изготовление шумоглушителей ГП по специальному заказу различного сечения А, В, различной длины L и с различной шириной пластины a.

Шумоглушитель

Модель	А, мм	В, мм	L, мм
ГП 1-1	800	500	1000
ГП 1-2	1200	500	1000
ГП 1-3	1600	500	1000
ГП 2-1	800	1000	1000
ГП 2-2	1200	1000	1000
ГП 2-3	1600	1000	1000
ГП 2-4	2000	1000	1000
ГП 3-1	800	1500	1000
ГП 3-2	1200	1500	1000
ГП 3-3	1600	1500	1000
ГП 4-1	800	2000	1000
ГП 4-2	1200	2000	1000
ГП 4-3	1600	2000	1000
ГП 5-1	800	500	1500
ГП 5-2	1200	500	1500
ГП 5-3	1600	500	1500
ГП 6-1	800	1000	1500
ГП 6-2	1200	1000	1500
ГП 6-3	1600	1000	1500
ГП 6-4	2000	1000	1500
ГП 7-1	800	1500	1500
ГП 7-2	1200	1500	1500
ГП 7-3	1600	1500	1500
ГП 8-1	800	2000	1500
ГП 8-2	1200	2000	1500
ГП 8-3	1600	2000	1500

Пластина

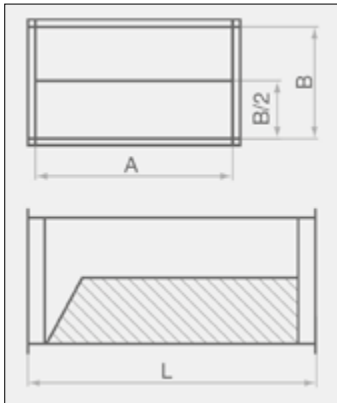
Модель	a, мм	b, мм	l, мм
П 1-1	100	500	750
П 1-2	100	500	1000
П 1-3	100	1000	1000
П 2-1	200	500	750
П 2-2	200	500	1000
П 2-3	200	1000	1000
П 3-1	400	500	750
П 3-2	400	500	1000
П 3-3	400	1000	1000

Пластина

Модель	a, мм	b, мм	г, мм
ОП 1-1	100	500	50
ОП 1-2	100	750	50
ОП 1-3	100	1000	50
ОП 2-1	200	500	100
ОП 2-2	200	750	100
ОП 2-3	200	1000	100
ОП 3-1	400	500	200
ОП 3-2	400	750	200
ОП 3-3	400	1000	200

Шумоглушитель трубчатый ГТПи

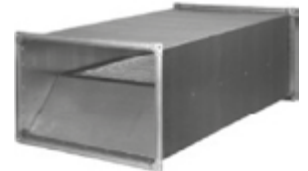
Технические характеристики



Обозначение характеристик

400×200-900-0,7-20

Сечение а×в, мм
 Длина L, мм
 Толщина стали t, мм
 Размер шины, мм



Трубчатый прямоугольный Шумоглушитель ГТПи — это воздуховод прямоугольного сечения, с продольной пластиной для шумоглушения.

Примечание

Длина шумоглушителя, толщина и материал звукопоглощающего слоя основные факторы которые понижают шум.

Возможно изготовление шумоглушителей ГТПи по специальному заказу различного сечения A, B и различной длины L.

Если предъявляются высокие требования по уровню шума не только к воздуховоду, но и к оборудованию в целом, то следует установить шумоглушитель совместно со звукоизолированным вентилятором.

Внутреннее сечение глушителя, мм	Расчетная длина, мм	Снижение уровней звуковой мощности (дБ) пластинчатыми глушителями в октавных полосах со среднегеометрическими частотами, Гц							
		63	125	250	500	1000	2000	4000	8000
300x150	600	1,0	4	9	11	15	15	11	11
	900	2,0	7	15	18	25	25	19	19
400x200	600	1,0	3	5	9	14	10	7	6
	900	1,0	5	9	15	23	16	12	10
500x250	600	2,0	6	6	15	15	12	9	7
	900	3,0	10	15	25	25	20	9	7
500x300	600	1,5	5	9	12	19	10	8	7
	900	2,0	8	15	20	31	17	14	11
600x300	600	1,5	5	9	12	19	10	8	7
	900	2,0	8	15	20	31	17	14	11
600x350	600	1,0	4	8	10	11	8	6	5
	900	2,0	7	13	17	18	13	10	8
700x400	600	1,0	4	7	8	8	6	5	4
	900	2,0	7	11	14	14	10	8	6
800x500	600	1,0	4	5	6	7	5	4	2
	900	1,5	6	8	10	11	8	6	3
1000x500	600	1,0	4	5	6	7	5	4	2
	900	1,5	6	8	10	11	8	6	3

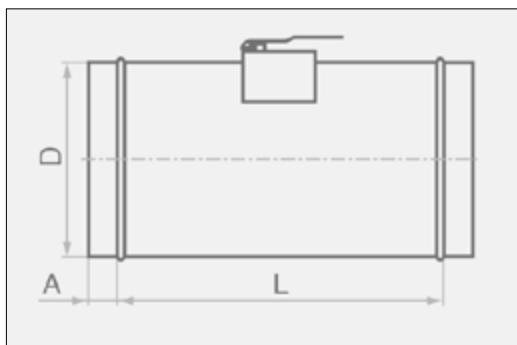
ДРОССЕЛЬ-КЛАПАН КРУГЛЫЙ

Технические характеристики



Дроссель-клапан предназначен для регулирования доступа воздушных масс и газозвудушных смесей, не несущих угрозу взрыва.

Для $D > 500$ рекомендуется использовать клапан АВК (см. стр. 44) с присоединением к обеим сторонам круглых врезок на листе металла необходимого диаметра.



Обозначение характеристик

100-120-0,55-НП

Тип соединения
НП – ниппельное
ФЛ – фланцевое
РЗ – под резинку

Толщина стали t , мм

Длина L , мм

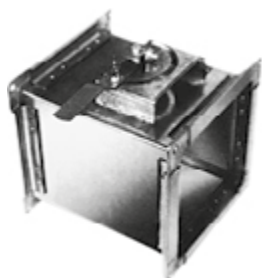
Диаметр D , мм

D, мм	L, мм	A, мм
100	120	40
125	120	40
160	120	40
180	120	40
200	120	40
250	170	40

D, мм	L, мм	A, мм
280	200	40
315	235	40
355	235	60
400	280	60
450	330	60
500	380	60

ДРОССЕЛЬ-КЛАПАН ПРЯМОУГОЛЬНЫЙ

Технические характеристики

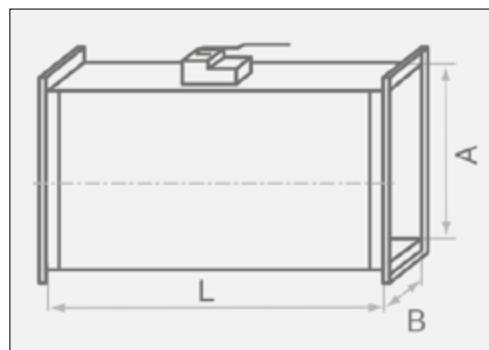


Примечание

В стандартной детали при $B < 1000$ мм $L = B + 40$, при $B \geq 1000$ мм $L = B + 60$.

Прямоугольный дроссель-клапан рекомендуется использовать при $A, B \leq 600$ мм.

При большем размере рекомендуется использовать клапан АВК (см. стр. 42).



Обозначение характеристик

200×200-240-0,55-20

Размер ширины, мм

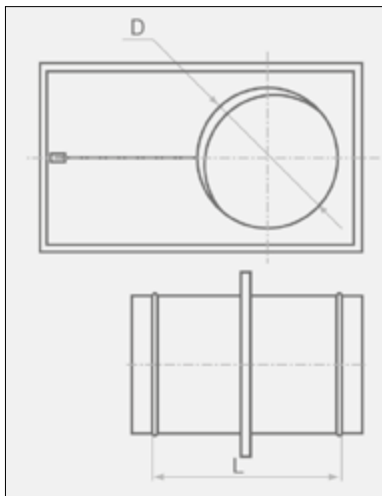
Толщина стали t , мм

Длина L , мм

Сечение $A \times B$, мм

ШИБЕР КРУГЛЫЙ

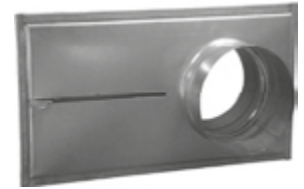
Технические характеристики



Обозначение характеристик

100-180-0,55-НП

Диаметр D, мм
 Длина L, мм
 Толщина стали t, мм
 Тип соединения
 НП – ниппельное
 ФЛ – фланцевое
 РЗ – под резинку



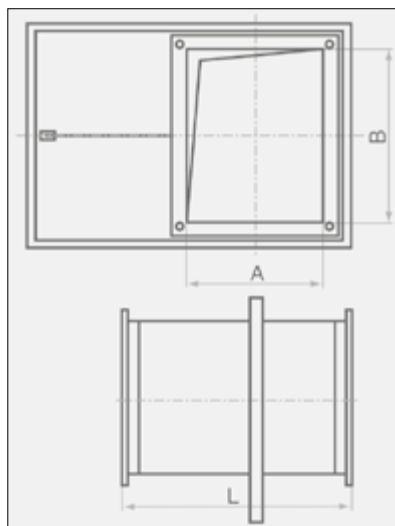
Шибер применяют для регулировки либо отсечки ветки воздухопроводов от общей системы.

Примечание

В стандартном шибере:
 для D 100–315 длина L=100 мм,
 для D 350–800 длина L=140 мм.

ШИБЕР ПРЯМОУГОЛЬНЫЙ

Технические характеристики



Обозначение характеристик

200×200-160-0,55-20

Сечение A×B, мм
 Длина L, мм
 Толщина стали t, мм
 Размер шины, мм



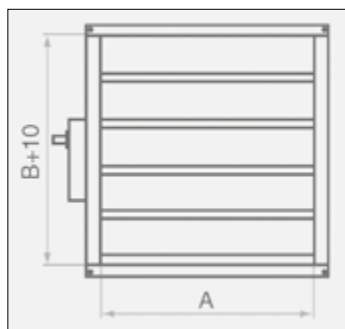
Шибер представляет собой металлический карман, внутри которого перемещается лист, перекрывая поток воздуха.

Примечание

В стандартном шибере
 длина L=160 мм.

Заслонка алюминиевая АВК

Технические характеристики



Обозначение характеристик

АВК-200×200-1-Р

Тип привода
Р – ручного управления
П – площадка под привод
DA02N220 – электро-механический привод
 Исполнение (1, 2, 3 или 4)
 Сечение А×В, мм
 Модель

Заслонки предназначены для регулирования расхода воздуха и невзрывоопасных газовых смесей, проходящих через воздуховод, или для перекрытия вентиляционного канала. Заслонка предназначена для установки в системе с давлением до 1000 Па.

Примечание

A – ширина внутр. сечения,
 B – высота внутр. сечения,
 A_1 – ширина без привода,
 B_1 – высота,
 A_2 – ширина с приводом.

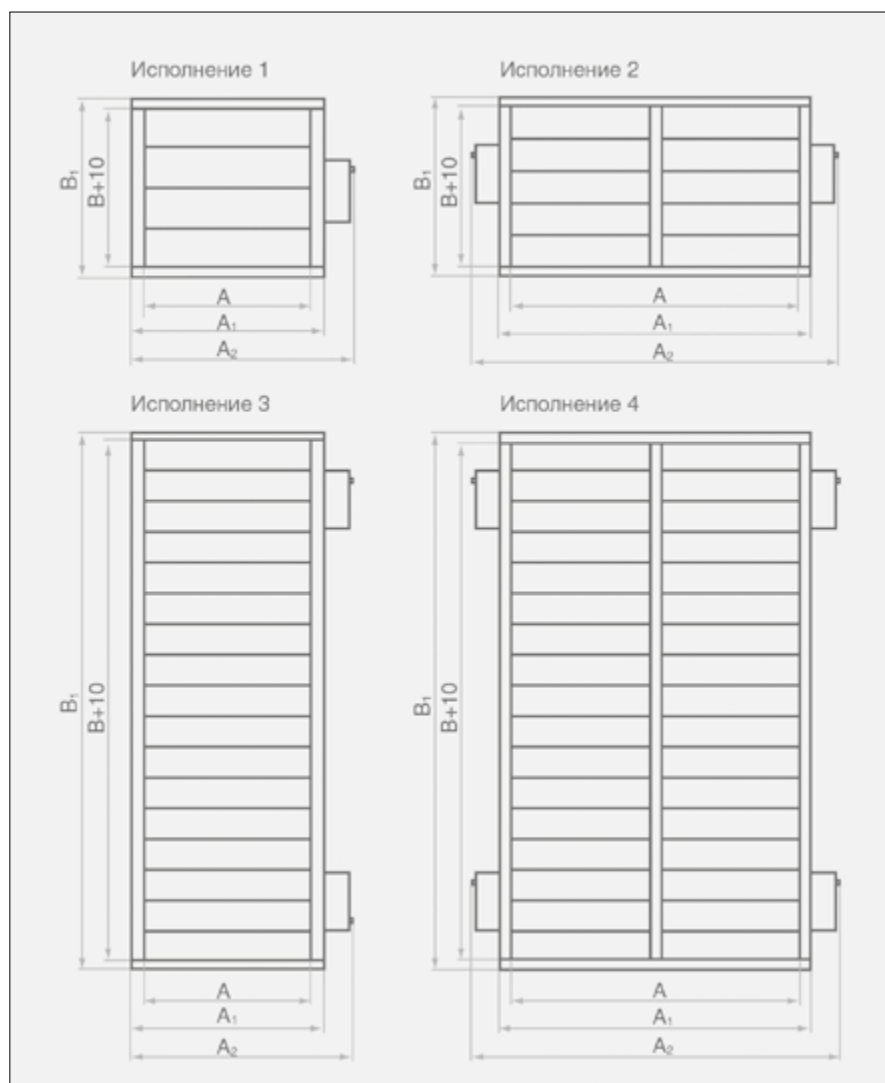
$A_1 = A + 70$, $B_1 = B + 50$,
 $A_2 = A_1 + 120$ (привод с возвратной пружиной),
 $A_2 = A_1 + 80$ (привод без возвратной пружины)
 $A_2 = A_1 + 55$ (ручной привод).

В алюминиевой заслонке длина всегда постоянна и равна 125 мм.

При высоте заслонки B не кратной 100 мм, оставшаяся часть перекрывается полосой оцинкованной стали.

Внимание!

Фактический размер высоты внутреннего сечения клапана отличается от его типоразмера B на 10 мм и равен $B+10$.



Масса без приводов, кг

A, мм	B, мм																		
	200	300	400	500	600	700	800	900	1000	1100	1200	1300	1400	1500	1600	1700	1800	1900	2000
200	2,6	3,2	3,8	4,4	5,1	5,7	6,3	6,9	*	*	*	*	*	*	*	*	*	*	*
300	3,2	3,9	4,6	5,4	6,1	6,8	7,5	8,2	8,9	*	*	*	*	*	*	*	*	*	*
400	3,8	4,6	5,4	6,3	7,1	7,9	8,7	9,5	10,3	11,1	12,0	*	*	*	*	*	*	*	*
500	4,4	5,3	6,3	7,2	8,1	9,0	9,9	10,8	11,7	12,6	13,6	14,7	15,6	*	*	*	*	*	*
600	5,0	6,0	7,1	8,1	9,1	10,1	11,1	12,1	13,1	14,1	15,2	16,4	17,4	18,4	*	*	*	*	*
700	5,6	6,8	7,9	9,0	10,1	11,2	12,3	13,4	14,5	15,6	16,8	18,1	19,2	20,3	21,4	*	*	*	*
800	6,3	7,5	8,7	9,9	11,1	12,3	13,5	14,7	15,9	17,1	18,4	19,8	21,0	22,2	23,4	24,6	*	*	*
900	6,9	8,2	9,5	10,8	12,1	13,4	14,7	16,0	17,9	18,6	20,0	21,5	22,8	24,1	25,4	26,7	28,0	*	*
1000	*	8,9	10,3	10,4	13,1	14,5	15,9	17,3	18,7	20,1	21,6	23,2	24,6	26,0	27,4	28,8	30,2	31,6	33,0
1100	*	9,3	11,1	11,2	14,1	15,6	17,1	17,7	20,1	21,6	23,2	24,9	26,4	27,9	29,4	30,9	32,4	33,9	35,4
1200	*	10,3	11,9	13,5	15,1	16,7	18,3	19,9	21,5	23,2	24,8	26,6	28,2	29,8	31,4	33,0	34,6	36,2	37,8
1300	*	*	14,1	16,1	18,1	20,1	22,1	24,1	21,1	28,1	30,1	32,6	34,6	36,6	38,6	40,6	42,6	44,6	46,6
1400	*	*	*	17,0	19,1	21,2	23,3	25,4	27,5	29,6	31,7	34,3	36,4	38,5	40,6	42,7	44,8	46,9	49,0
1500	*	*	*	18,0	20,1	22,3	24,5	26,7	28,9	31,1	33,3	36,0	38,2	40,4	42,6	44,8	47,0	49,2	51,4
1600	*	*	*	*	21,1	23,2	25,8	28,1	30,3	32,6	34,9	37,7	40,0	42,3	44,6	46,9	49,2	51,5	53,8
1700	*	*	*	*	22,1	24,6	27,0	29,4	31,7	34,1	36,5	39,4	41,8	44,2	46,6	49,0	51,4	53,8	56,2
1800	*	*	*	*	*	25,7	28,2	30,7	33,2	35,6	38,1	41,1	43,6	46,1	48,6	51,1	53,6	56,1	58,5
1900	*	*	*	*	*	26,8	29,4	32,0	34,6	37,1	39,7	42,8	45,4	48,0	50,6	53,2	55,8	58,3	60,9
2000	*	*	*	*	*	*	30,6	33,3	36,0	38,6	41,3	44,5	47,2	49,9	52,6	55,3	57,9	60,6	63,6
2100	*	*	*	*	*	*	33,9	34,6	37,4	40,2	42,9	46,2	49,0	51,8	54,6	57,3	60,1	62,9	65,7
2200	*	*	*	*	*	*	*	35,9	38,8	41,7	44,5	47,9	50,8	53,7	56,5	59,4	62,3	65,2	68,1
2300	*	*	*	*	*	*	*	*	40,2	43,2	46,1	49,6	52,6	55,6	58,5	61,5	64,5	67,5	70,5
2400	*	*	*	*	*	*	*	*	*	43,9	47,7	51,3	54,4	57,5	60,5	63,6	66,7	69,8	72,9

Примечание:

1 — заслонка с 1 приводом (исполнение 1),
2 — заслонка с 2 приводами в 2 секциях (исполнение 2),

3 — заслонка с 2 приводами по вертикали (исполнение 3),

4 — заслонка с 4 приводами в 2 секциях (исполнение 4),

* — заслонка конструируется индивидуально.

Масса без приводов, кг

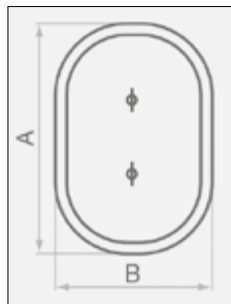
Тип привода Lufberg	Напряжение, В	Крутящий момент, Нм	Возвратная пружина	Время открытия/ закрытия, сек	Макс. площадь заслонки, м ²
DA02N220/24	230/24	2	нет	35/35	0,4
DA04N220/24	230/24	4	нет	110/110	0,8
DA08N220/24	230/24	8	нет	150/150	1,6
DA16N220/24	230/24	16	нет	150/150	3,2
DA02S220/24	230/24	2	да	75/75	0,4
DA05S220/24	230/24	5	да	75/75	1,0
DA10S220/24	230/24	10	да	75/75	2,0
DA15S220/24	230/24	15	да	150/150	3,0

ИНСПЕКЦИОННЫЙ ЛЮК ДЛЯ ПРЯМОУГОЛЬНОГО КАНАЛА

Технические характеристики

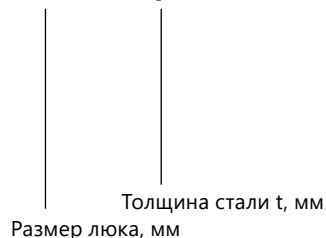


Инспекционные люки предназначены для проведения работ по инспекции, очистке и дезинфекции, санации систем вентиляции, а также для осуществления технического обслуживания вентиляционного оборудования без демонтажа. Установка люков снижает трудоемкость работ по очистке вентиляции.



Обозначение характеристик

700×500-0,7



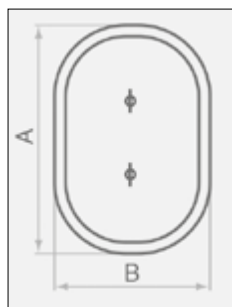
A, мм	B, мм	Мин. размер воздуховода, мм	m, кг
200	100	150	0,33
300	150	200	0,75
300	200	250	1,05
400	200	250	1,30
400	300	350	2,07
500	300	350	2,65
500	400	450	4,18
600	400	450	5,10
600	500	550	7,10
700	500	550	8,60

ИНСПЕКЦИОННЫЙ ЛЮК ДЛЯ КРУГЛОГО КАНАЛА

Технические характеристики

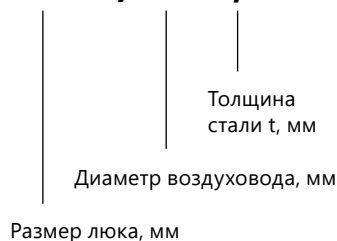


Стандартные вентиляционные люки изготавливаются из оцинкованной стали с полиэтиленовым уплотнителем.



Обозначение характеристик

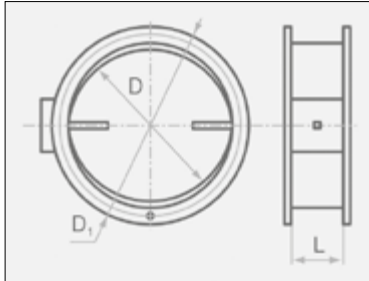
500×400/560-0,7



A, мм	B, мм	Диаметр воздуховода, мм	m, кг
180	80	100-160	0,32
200	100	160-355	0,37
300	200	280-500	1,05
400	300	400-900	2,17
500	400	560-1600	4,18

Заслонка круглая унифицированная АЗД 122/134

Технические характеристики



Обозначение характеристик

АЗД 122-00-Р-250-Э

Модель

Диаметр D, мм

Тип исполнения
Э – с площадкой
под электропривод



Примечание

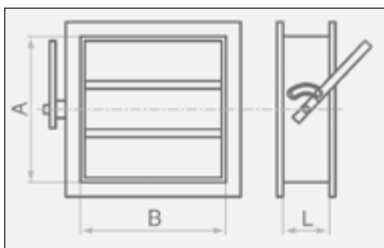
Заслонка АЗД 122/134 изготавливается из оцинкованной стали на фланцах. В стандартной заслонке L=350 мм.

Модель	D, мм	D ₁ , мм	m, кг
АЗД 122-00	200	250	12,57
АЗД 122-01	250	300	13,94
АЗД 122-02	315	365	15,57
АЗД 122-03	400	456	18,74

Модель	D, мм	D ₁ , мм	m, кг
АЗД 122-04	500	550	24,04
АЗД 134-00	630	680	36,20
АЗД 134-01	800	864	44,80
АЗД 134-02	1000	1064	57,90

Заслонка прямоугольная унифицированная АЗД 192

Технические характеристики



Обозначение характеристик

АЗД 192-00-Р-250×250-Р

Модель

Сечение А×В, мм

Тип исполнения
Р – с ручкой



Диаметр воздуховода, мм	A, мм	B, мм	m, кг
АЗД 192-00	250	250	5,8
АЗД 192-01	250	400	7,1
АЗД 192-02	400	400	9,9
АЗД 192-03	400	500	10,7
АЗД 192-04	400	600	12,0
АЗД 192-05	600	600	16,7
АЗД 192-06	800	800	25,0
АЗД 192-07	1000	1000	35,0

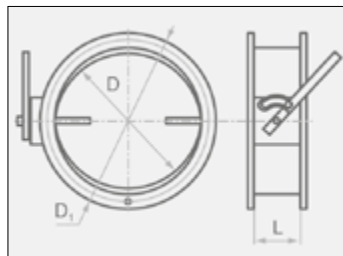
Примечание

В стандартной заслонке L=180 мм.

Заслонка АЗД 192 изготавливается из оцинкованной стали на шине.

Заслонка КРУГЛАЯ УНИФИЦИРОВАННАЯ АЗД 133/136

Технические характеристики



Обозначение характеристик

АЗД 133-00-Р-250-Р

Модель

Диаметр D, мм

Тип исполнения
Р – с ручным
управлением

Примечание

Заслонка предназначена для регулирования количества воздуха и невзрывоопасных газопаровоздушных смесей. Выполнена из оцинкованной стали на фланцах.

В стандартной заслонке L=350 мм.

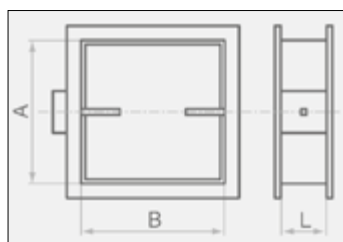
Возможно изготовление любых размеров по желанию заказчика

Модель	D, мм	D ₁ , мм	m, кг
АЗД 133-00	200	250	4,85
АЗД 133-01	250	300	6,08
АЗД 133-02	325	365	7,64
АЗД 133-03	400	456	10,00

Модель	D, мм	D ₁ , мм	m, кг
АЗД 133-04	500	550	16,08
АЗД 136-00	630	680	28,50
АЗД 136-01	800	864	37,10
АЗД 136-02	1000	1064	50,10

Заслонка ПРЯМОУГОЛЬНАЯ УНИФИЦИРОВАННАЯ АЗД 190

Технические характеристики



Обозначение характеристик

АЗД 190-00-Р-250×250-Э

Модель

Сечение А×В, мм

Тип исполнения
Э – с площадкой
под электропривод

Примечание

Заслонка предназначена для регулирования количества воздуха и невзрывоопасных газопаровоздушных смесей. Выполнена из оцинкованной стали на шине.

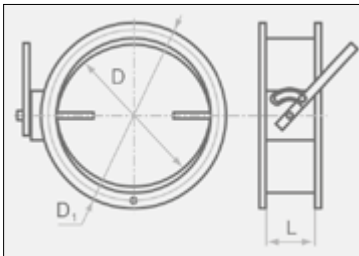
В стандартной заслонке L=120 мм.

Возможно изготовление любых размеров по желанию заказчика.

Модель	A, мм	B, мм	m, кг
АЗД 190-00	250	250	8,8
АЗД 190-01	250	400	7,1
АЗД 190-02	400	400	9,9
АЗД 190-03	400	500	10,7
АЗД 190-04	400	600	12,0
АЗД 190-05	600	600	16,7
АЗД 190-06	800	800	25,0
АЗД 190-07	1000	1000	35,0

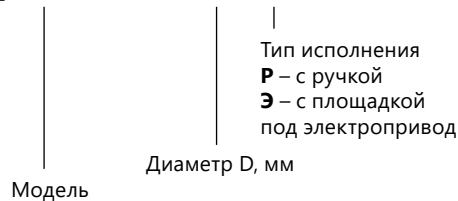
ЗАСЛОНКА ВЗРЫВОЗАЩИЩЕННАЯ КРУГЛАЯ АЗД 196/197

Технические характеристики



Обозначение характеристик

АЗД 196-00-Р-250-Р



Примечание

Заслонка предназначена для регулирования количества воздуха и взрывоопасных воздушных смесей в вентиляционных системах взрывоопасных производств. Изготовлена из черной стали.

В стандартной заслонке L=350 мм.

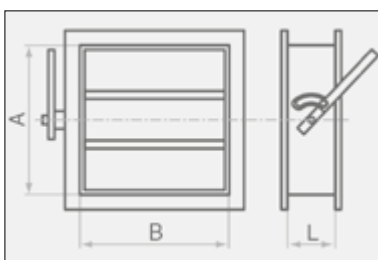
Установка возможна во взрывоопасных зонах помещений классов В1, В1А, В1Б по классификации ПУЭ

Модель	D, мм	D ₁ , мм	m, кг
АЗД 122-00	200	250	12,57
АЗД 122-01	250	300	13,94
АЗД 122-02	315	365	15,57
АЗД 122-03	400	456	18,74

Модель	D, мм	D ₁ , мм	m, кг
АЗД 122-04	500	550	24,04
АЗД 134-00	630	680	36,20
АЗД 134-01	800	864	44,80
АЗД 134-02	1000	1064	57,90

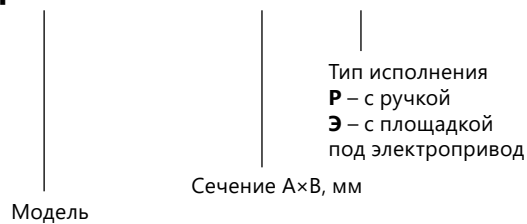
ЗАСЛОНКА ВЗРЫВОЗАЩИЩЕННАЯ ПРЯМОУГОЛЬНАЯ АЗД 193

Технические характеристики



Обозначение характеристик

АЗД 193-00-Р-250×250-Р



Модель	A, мм	B, мм	m, кг
АЗД 193-00	250	250	5,8
АЗД 193-01	250	400	7,1
АЗД 193-02	400	400	9,9
АЗД 193-03	400	500	10,7

Модель	A, мм	B, мм	m, кг
АЗД 193-04	400	600	12,0
АЗД 193-05	600	600	16,7
АЗД 193-06	800	800	25,0
АЗД 193-07	1000	1000	35,0

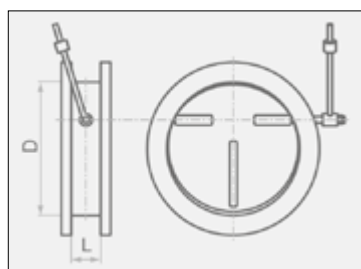
Примечание

Заслонка предназначена для регулирования количества воздуха и взрывоопасных воздушных смесей в вентиляционных системах взрывоопасных производств. Изготовлена из черной стали.

В стандартной заслонке L=120 мм.

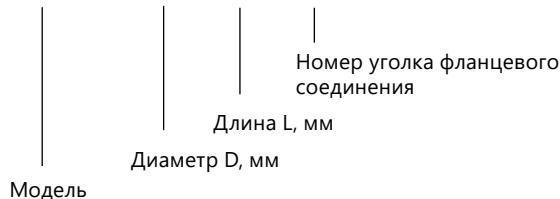
Клапан обратный круглый КО

Технические характеристики



Обозначение характеристик

КО-00-250-50-УГ25



Клапаны обратные общего назначения предназначены для предотвращения перетекания воздуха через ответвления к отключенным вентиляторам (от вентиляторов) при присоединении последних к коллекторам.

Примечание

Возможно производство клапанов вертикального и горизонтального исполнения (КОв, КОг) по запросу заказчика.

Из черной х/к стали

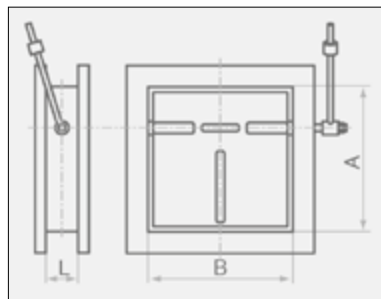
Модель	D, мм	L, мм	m, кг
КО-00	250	50	4,6
КО-01	315	50	5,5
КО-02	400	50	6,5
КО-03	500	50	8,1
КО-04	630	50	12,1
КО-05	800	64	17,0
КО-06	1000	64	25,6
КО-07	1250	64	35,3

Из оцинкованной стали

Модель	D, мм	L, мм	m, кг
КО-00	250	100	4,6
КО-01	315	100	5,5
КО-02	400	100	6,5
КО-03	500	150	8,1
КО-04	630	150	12,1
КО-05	800	200	17,0
КО-06	1000	200	25,6
КО-07	1250	200	35,3

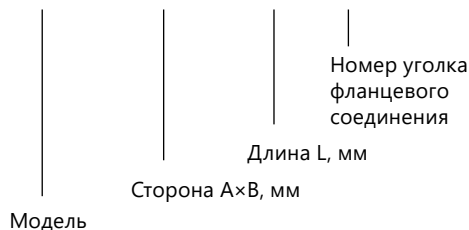
Клапан обратный прямоугольный КОп

Технические характеристики



Обозначение характеристик

КОп-02-250×250-50-УГ25



Примечание

Установка клапанов в сети допускается при скоростях воздуха на горизонтальных участках не менее 5 м/с, а на вертикальных не менее 4 м/с.

Возможно производство клапанов вертикального и горизонтального исполнения (КОв, КОг) по запросу заказчика

Из черной х/к стали

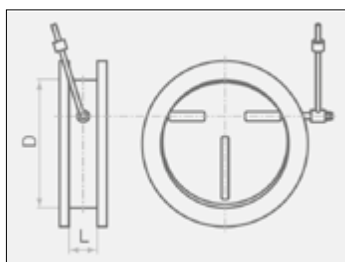
Модель	A, мм	B, мм	L, мм	m, кг
КОп-00	150	150	50	3,7
КОп-01	200	200	50	4,5
КОп-02	250	250	50	5,5
КОп-03	400	400	50	8,2
КОп-04	500	500	50	10,3
КОп-05	800	800	64	17,8
КОп-06	1000	1000	64	25,7
КОп-07	1250	1250	64	35,5

Из оцинкованной стали

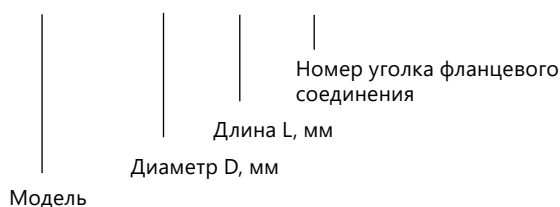
Модель	A, мм	B, мм	L, мм	m, кг
КОп-00	150	150	100	3,7
КОп-01	200	200	100	4,5
КОп-02	250	250	100	5,5
КОп-03	400	400	100	8,2
КОп-04	500	500	150	10,3
КОп-05	800	800	200	17,8
КОп-06	1000	1000	200	25,7
КОп-07	1250	1250	200	35,5

Клапан взрывозащищенный круглый АЗЕ 100/101

Технические характеристики



Обозначение характеристик

АЗЕ 100-00-100-90-УГ25


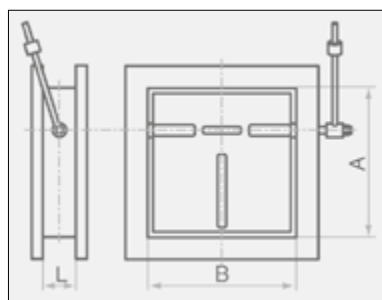
Взрывозащищенные клапаны предназначены для использования в системах, в которых перемещаются взрывоопасные смеси всех категорий и групп по классификации ГОСТ 12.1.011, и устанавливаются во взрывоопасных зонах помещений, относящихся к классам В-1, В-1 А, В-1 Б по классификации ПЭУ. Изготовлена из черной стали.

Модель	D, мм	L, мм	m, кг
АЗЕ 101-04	450	435	13,7
АЗЕ 101-05	500	485	16,4
АЗЕ 101-06	560	545	19,3
АЗЕ 101-07	630	615	27,5
АЗЕ 101-08	710	695	34,5
АЗЕ 101-09	800	785	43,0
АЗЕ 101-10	900	885	58,0
АЗЕ 101-11	1000	985	70,3

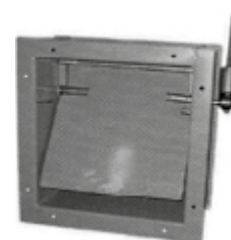
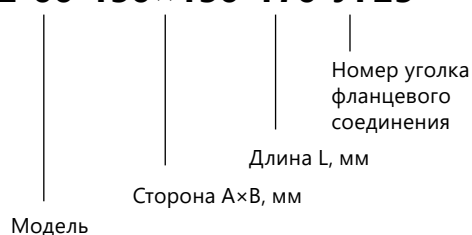
Модель	D, мм	L, мм	m, кг
АЗЕ 100-00	100	90	1,0
АЗЕ 100-01	125	115	1,5
АЗЕ 100-02	160	150	2,0
АЗЕ 100-03	200	190	3,0
АЗЕ 101-00	250	235	5,2
АЗЕ 101-01	315	300	7,2
АЗЕ 101-02	355	340	9,5
АЗЕ 101-03	400	385	11,5

Клапан взрывозащищенный прямоугольный АЗЕ 102-104

Технические характеристики



Обозначение характеристик

АЗЕ 102-00-150×150-170-УГ25


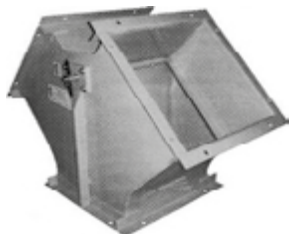
Взрывозащищенные клапаны предназначены для использования в системах, в которых перемещаются взрывоопасные смеси всех категорий и групп по классификации ГОСТ 12.1.011, и устанавливаются во взрывоопасных зонах помещений, относящихся к классам В-1, В-1 А, В-1 Б по классификации ПЭУ. Изготовлена из черной стали.

Модель	A, мм	B, мм	L, мм	m, кг
АЗЕ 103-01	500	500	170	13,5
АЗЕ 103-02	600	600	170	16,5
АЗЕ 104-00	800	800	200	30,5
АЗЕ 104-01	1000	1000	200	43,0

Модель	A, мм	B, мм	L, мм	m, кг
АЗЕ 102-00	150	150	150	3,5
АЗЕ 102-01	250	250	160	5,6
АЗЕ 102-02	300	250	160	6,3
АЗЕ 103-00	400	400	170	10,5

Клапан перекидной взрывозащищенный АЗЕ 024/105

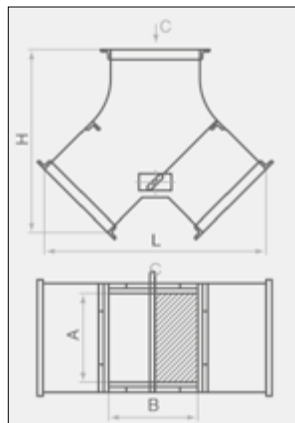
Технические характеристики



Клапаны состоят из корпуса, во втулке которого на оси закреплена лопатка.

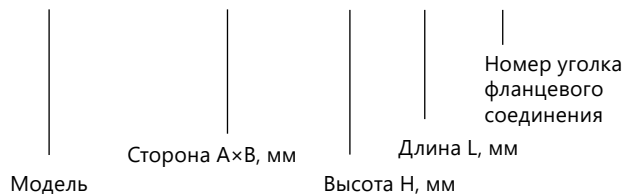
При возникновении воздушного потока в полости, перекрытой лопаткой, последняя поворачивается на своей оси на 90°, открывая проход воздуху и одновременно перекрывая вторую полость.

Специальный указатель на внешней стенке корпуса показывает положение лопатки. Клапаны изготавливаются из черной х/к стали на фланцах из уголка.



Обозначение характеристик

АЗЕ 105-00-150×150-293-391-УГ25



Модель	А, мм	В, мм	Н, мм	L, мм	т, кг
АЗЕ 024/105-00	150	150	293	391	9,0
АЗЕ 024/105-01	250	250	398	552	15,0
АЗЕ 024/105-02	300	250	398	552	17,0
АЗЕ 024/105-03	400	400	571	763	27,5
АЗЕ 024/105-04	500	500	677	904	36,0
АЗЕ 024/105-05	600	600	812	1064	52,5
АЗЕ 024/105-06	800	800	1073	1336	80,5
АЗЕ 024/105-07	1000	1000	1334	1607	116,0

Примечание

Клапан АЗЕ 105 является полным аналогом клапана АЗЕ 024.

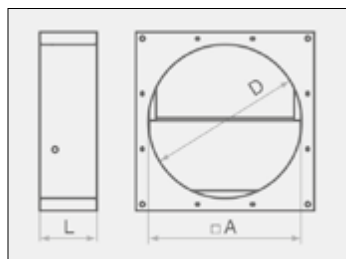
Клапаны перекидные устанавливаются только на вертикальных участках приточных воздуховодов для автоматического включения в сеть резервного вентилятора при остановке рабочего, в помещениях высотой свыше 3 м.

Клапаны предназначены для эксплуатации в закрытых помещениях с искусственно регулируемым климатическими условиями и изготавливаются в климатическом исполнении УХЛ4 по ГОСТ 15150-69.

Клапаны не допускается применять для перемещения газопаровоздушных смесей от технологических установок, в которых взрывоопасные вещества нагреваются выше температуры их воспламенения или находятся под избыточным давлением, а также в системах, в которых перемещаются среды с агрессивностью по отношению к углеродистым сталям обыкновенного качества, выше агрессивности воздуха; запыленностью более 100 мг/м³; содержащие, липкие и волокнистые материалы. Давление в системе должно быть не более 1500 Па, скорость перемещаемой среды от 6 до 20 м/с.

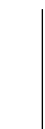
Клапан лепестковый КЛ

Технические характеристики



Обозначение характеристик

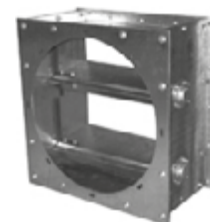
КЛ-00-400×400



Модель



Стороны □ A



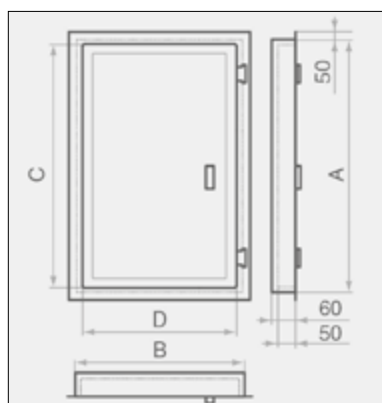
Модель	№ вентилятора	A, мм	B, мм	D, мм	L, мм	m, кг
КЛ-00	4	400	400	403	247	13,4
КЛ-01	5	500	500	503	287	17,5
КП-02	6,3	630	630	633	357	24,1
КЛ-03	8	800	800	805	332	33,5
КП-04	10	1000	1000	1006	392	43,4
КП-05	12,5	1250	1250	1258	497	61,7

Клапаны предназначены для установки на нагнетательной стороне осевых вентиляторов, с целью предотвращения попадания холодного воздуха и атмосферных осадков в производственные помещения после отключения вентиляторов.

Конструкция лепесткового клапана представляет собой корпус, во втулках которого на осях закреплены лопатки

Гермодверь/гермолюк

Технические характеристики



Обозначение характеристик

1250×500-У



Тип исполнения
У – утепленная
Н – неутепленная

Размер гермодвери, мм



Модель	A, мм	B, мм	C, мм	D, мм	m, кг
600*500-Н	600	500	590	490	13,2
900*400-Н	900	400	890	390	13,8
1250*500-Н	1250	500	1240	490	20,4
600*500-У	600	500	590	490	13,6
900*400-У	900	400	890	390	14,5
1250*500-У	1250	500	1240	490	22,0

Гермодвери и гермолюки изготавливаются в климатических исполнениях У и УХЛ категории размещения 3 и 4 для эксплуатации в макроклиматических районах с умеренным и холодным климатом по ГОСТ 15150-69

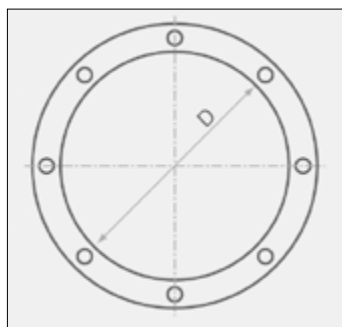
Фланцы

- Существует два вида фланцев для воздуховодов: круглые и прямоугольные. Фланцы изготавливаются из стали толщиной три, четыре или пять миллиметров. Они используются для соединения между собой участков воздуховодов круглого и прямоугольного сечения, а так же для присоединения к ним различных фасонных изделий, без которых не обходится ни одна система вентиляции.
- Фланцы для воздуховодов способны обеспечить качественное и надежное соединение, которое не будет иметь зазоров. Используя фланцевое соединение можем получить любую длину воздуховодов необходимую при проведении монтажных работ.



ФЛАНЕЦ КРУГЛЫЙ

Технические характеристики



Обозначение характеристик

ФЛ-500-УГ25×3

Диаметр D, мм

Размер уголка



Фланец круглый применяется для соединения воздухопроводов и фасонных изделий между собой. Он представляет собой кольцо, изготовленное из стальной полосы или стального уголка. По окружности фланца располагаются крепежные отверстия, количество которых зависит от диаметра, но оно всегда четное.

Примечание

Фланцы покрыты грунтом ГФ-021, серого или красно-коричневого цвета или не грунтуются, в зависимости от пожелания заказчика.

D, мм	Отверстия под болты		m, кг	Материал
	Размер, мм	Кол-во, шт		
100	9×16	4	0,24	Листовая сталь, 3 мм
125	9×16	4	0,28	
140	9×16	4	0,31	
160	9×16	6	0,34	
180	9×16	6	0,38	
200	9×16	6	0,55	
225	9×16	6	0,62	
250	9×16	6	0,68	
280	9×16	6	0,75	
315	9×16	6	0,84	
355	9×16	8	1,63	Угловая сталь, 25×25×3 мм
400	9×16	8	1,84	
450	9×16	8	2,06	
500	9×16	8	2,29	
560	9×16	10	2,64	
630	9×16	10	2,96	
710	9×16	12	3,32	
800	11×18	12	3,75	Угловая сталь, 32×32×4 мм
900	11×18	16	5,51	
1000	11×18	16	6,11	
1120	11×18	18	7,74	
1250	11×18	18	8,62	
1400	11×18	22	9,64	
1600	11×18	26	11,00	Угловая сталь, 50×50×5 мм
1800	11×18	28	12,35	
2000	11×18	30	13,57	

ФЛАНЕЦ ПРЯМОУГОЛЬНЫЙ

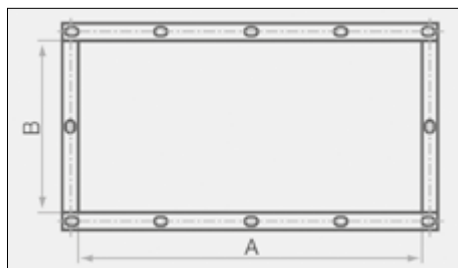
Технические характеристики



Фланец прямоугольный применяется для соединения воздуховодов и фасонных изделий прямоугольного сечения между собой. Фланец изготавливается из стального уголка.

Примечания

Фланцы покрыты грунтом ГФ-021, серого или краснокоричневого цвета или не грунтуются в зависимости от пожелания заказчика.



Обозначение характеристик

ФЛ-500×250-УГ25×3

Размер А×В, мм

Размер уголка

Размер А×В, мм	Отверстия под болты		м, кг	Материал (угл. сталь)
	Размер, мм	Кол-во, шт		
150×100	9×16	6	0,88	25×25×3мм
150×150	9×16	8	1,02	
200×100	9×16	6	1,02	
200×150	9×16	8	1,17	
200×200	9×16	8	1,31	
250×100	9×16	6	1,17	
250×150	9×16	8	1,31	
250×200	9×16	8	1,46	
250×250	9×16	8	1,61	
300×200	9×16	8	1,61	
300×250	9×16	8	1,75	
300×300	9×16	8	1,90	
400×200	9×16	10	1,90	
400×250	9×16	10	2,04	
400×300	9×16	12	2,19	
400×400	9×16	12	2,48	
500×200	9×16	12	2,19	
500×250	9×16	12	2,34	
500×300	9×16	14	2,48	
500×400	9×16	14	2,77	
500×500	9×16	16	3,07	
600×250	9×16	12	2,63	
600×300	9×16	14	2,77	
600×400	9×16	14	3,07	
600×500	9×16	16	3,36	
600×600	9×16	18	4,80	
700×250	9×16	14	3,80	
700×300	9×16	14	4,00	
700×400	9×16	16	3,36	
700×500	9×16	16	4,74	

Размер А×В, мм	Отверстия под болты		м, кг	Материал (угл. сталь)
	Размер, мм	Кол-во, шт		
700×600	9×16	18	5,14	25×25×3мм
700×800	9×16	18	5,92	
800×250	9×16	14	3,21	32×32×4мм
800×300	9×16	16	3,36	
800×400	9×16	16	4,74	
800×500	9×16	18	5,14	
800×600	9×16	18	5,54	
800×800	9×16	20	6,30	
900×300	9×16	16	4,74	
900×400	9×16	16	5,14	
900×500	9×16	18	5,54	
900×600	9×16	20	5,92	
900×700	9×16	20	6,30	
900×800	9×16	22	7,15	
900×900	9×16	24	7,97	
1000×300	9×16	20	3,94	
1000×400	9×16	20	5,50	
1000×500	9×16	24	5,90	
1000×600	9×16	22	6,30	
1000×800	11×18	24	7,97	
1000×1000	11×18	28	8,90	
1200×400	11×18	20	6,28	
1200×500	11×18	24	6,68	
1200×600	11×18	22	7,97	
1200×800	11×18	24	8,90	
1200×1000	11×18	28	10,90	
1200×1200	11×18	28	11,86	
1600×500	11×18	26	9,24	
1600×600	11×18	26	9,70	
1600×800	11×18	28	11,90	
1600×1000	11×18	32	12,80	
1600×1200	11×18	32	13,76	
1600×1600	11×18	36	15,70	
2000×500	11×18	30	10,98	
2000×600	11×18	30	12,80	
2000×800	11×18	32	13,80	
2000×1000	11×18	36	14,70	
2000×1200	11×18	36	15,70	
2000×1600	11×18	40	17,60	
2000×2000	11×18	44	19,55	